


# 2016年10月期 決算ご報告

巴工業株式会社

代表取締役社長 山本 仁

2016年12月15日

An aerial photograph of a rugged mountain range with significant snow cover. The peaks are sharp and jagged, with snow filling the valleys and clinging to the slopes. The sky is a clear, deep blue. The overall scene is bright and high-contrast.

# 2016年10月期 実績について

# 2016年10月期業績の概況（連結）

| （単位：百万円、円）       | 15/10  | 16/10  | 増減     | 前年比     |
|------------------|--------|--------|--------|---------|
| 売上高              | 39,354 | 39,180 | ▲ 175  | ▲ 0.4%  |
| 売上総利益            | 7,813  | 8,276  | 464    | 5.9%    |
| 営業利益             | 1,387  | 1,970  | 583    | 42.0%   |
| 経常利益             | 1,703  | 1,780  | 77     | 4.5%    |
| 当期純利益            | 1,028  | 968    | ▲ 61   | ▲ 5.8%  |
| 一株当り当期<br>純利益（円） | 103.08 | 97.10  | ▲ 5.98 | ▲ 5.8%  |
| 設備投資額            | 438    | 245    | ▲ 192  | ▲ 44.0% |
| 減価償却費            | 444    | 400    | ▲ 45   | ▲ 9.8%  |



# 2016年10月期業績の概況（連結）

## （1）機械製造販売事業

| (単位:<br>百万円、%) | 15/10期 |       |       | 16/10期（実績） |       |      |
|----------------|--------|-------|-------|------------|-------|------|
|                | 金額     | 構成比   | 前年比   | 金額         | 構成比   | 前年比  |
| 売上高            | 9,428  | 100.0 | ▲ 7.6 | 10,178     | 100.0 | 7.9  |
| 売上総利益          | 3,127  | 33.2  | 7.1   | 3,131      | 30.8  | 0.1  |
| 営業利益           | 277    | 2.9   | 75.6  | 403        | 4.0   | 45.5 |

# 機械事業の品目・分野別売上高実績比較 (前期対比)

(連結)

(単位：百万円)

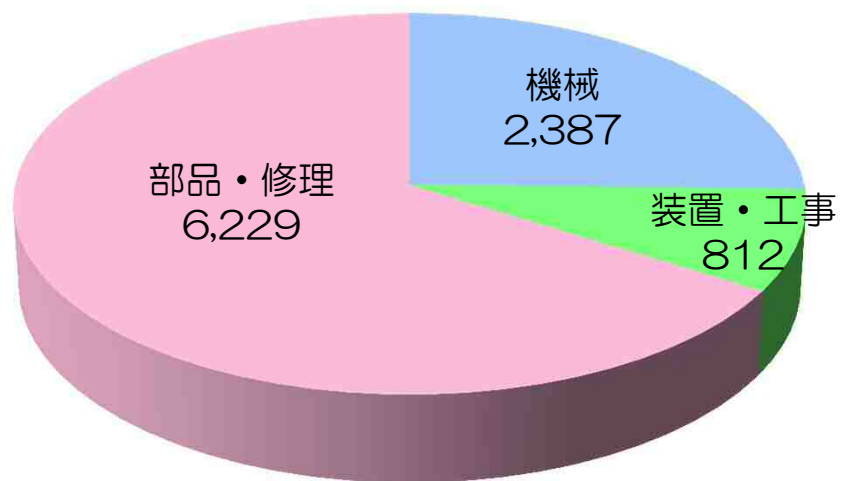
| 分野区分 |        | 品目区分  |       |       |        |
|------|--------|-------|-------|-------|--------|
|      |        | 機 械   | 装置/工事 | 部品/修理 | 合計     |
| 官 需  | 16年10月 | 972   | 858   | 2,824 | 4,654  |
|      | 15年10月 | 701   | 738   | 2,724 | 4,164  |
|      | 差 異    | 271   | 119   | 100   | 490    |
| 民 需  | 16年10月 | 737   | 98    | 1,826 | 2,662  |
|      | 15年10月 | 408   | 42    | 1,888 | 2,339  |
|      | 差 異    | 329   | 56    | ▲ 63  | 323    |
| 海 外  | 16年10月 | 1,019 | 178   | 1,663 | 2,861  |
|      | 15年10月 | 1,277 | 31    | 1,616 | 2,925  |
|      | 差 異    | ▲ 258 | 147   | 47    | ▲ 64   |
| 合 計  | 16年10月 | 2,728 | 1,135 | 6,313 | 10,178 |
|      | 15年10月 | 2,387 | 812   | 6,229 | 9,428  |
|      | 差 異    | 341   | 323   | 84    | 750    |

# 機械事業のセグメント別売上高（前期比）

## 機械事業

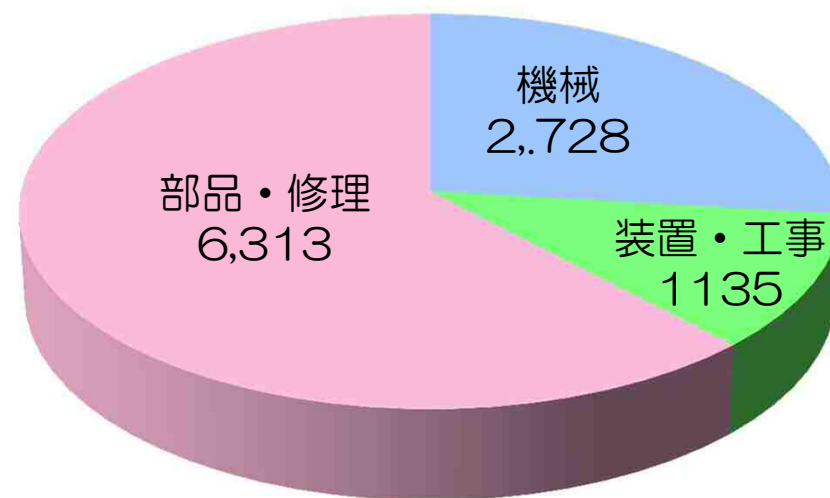
■ 機械 ■ 装置・工事 ■ 部品・修理

2015年 実績



実績 9,428

2016年 実績



実績 10,178

# 2016年10月期業績の概況（連結）

## （2）化学工業製品販売事業

| 単位：<br>百万円、% | 15/10期 |       |       | 16/10期（実績） |       |       |
|--------------|--------|-------|-------|------------|-------|-------|
|              | 金額     | 構成比   | 前年比   | 金額         | 構成比   | 前年比   |
| 売上高          | 29,925 | 100.0 | ▲ 1.9 | 29,002     | 100.0 | ▲ 3.1 |
| 売上総利益        | 4,685  | 15.7  | ▲ 0.7 | 5,145      | 17.7  | 9.8   |
| 営業利益         | 1,110  | 3.7   | ▲ 0.5 | 1,566      | 5.4   | 41.1  |

# 化学品事業の品目別売上高実績比較（前期比）

（連結）

（単位：百万円）

|                | 2015年10月 | 2016年10月 | 差異    |
|----------------|----------|----------|-------|
| 化学工業製品販売事業     | 29,925   | 29,002   | ▲ 923 |
| 合成樹脂関連         | 8,451    | 7,722    | ▲ 729 |
| 工業材料関連         | 7,064    | 7,250    | 186   |
| 化成品関連          | 6,692    | 6,616    | ▲ 76  |
| 機能材料関連（セラミック類） | 3,206    | 3,543    | 337   |
| 電子材料関連         | 3,925    | 3,358    | ▲ 567 |
| 輸入洋酒           | 584      | 509      | ▲ 75  |

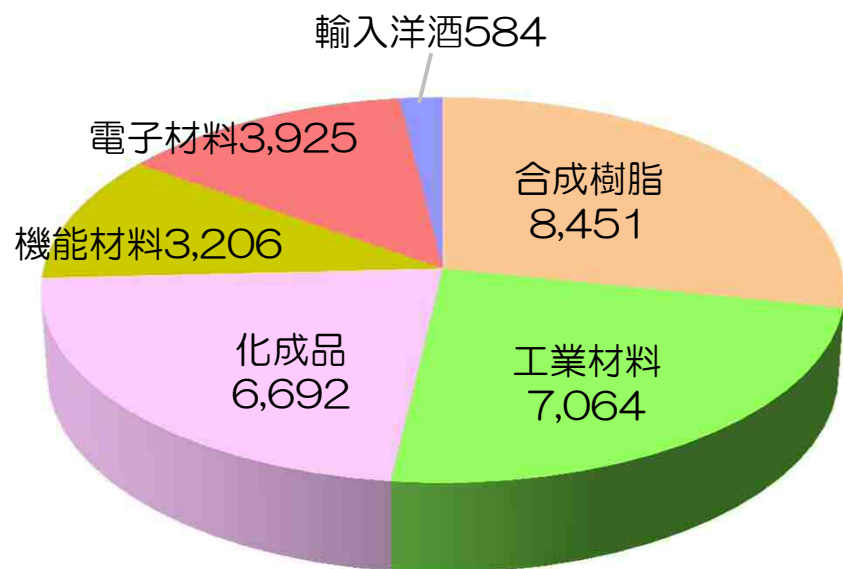


# 化学品事業のセグメント別売上高（前期比）

## 化学品事業

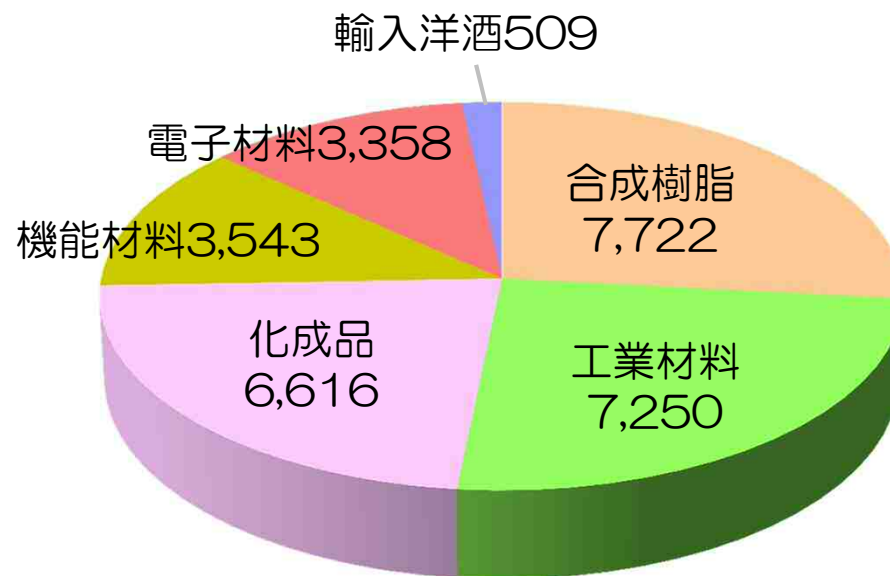
- 合成樹脂
- 工業材料
- 化成品
- 機能材料
- 電子材料
- 輸入洋酒

2015年 実績



実績29,925

2016年 実績



実績29,002

# 連結貸借対照表の増減要因（資産の部）

(連結)

(単位：百万円)

|        | 15年10月 | 16年10月 | 差異      | %      |
|--------|--------|--------|---------|--------|
| 流動資産   | 25,577 | 26,663 | 1,086   | 4.2    |
| 現金及び預金 | 5,295  | 8,056  | 2,761   | 52.1   |
| 受手・売掛  | 14,575 | 13,320 | ▲ 1,255 | ▲ 8.6  |
| たな卸資産  | 5,126  | 4,508  | ▲ 618   | ▲ 12.1 |
| 繰延税金資産 | 415    | 500    | 85      | 20.5   |
| その他    | 170    | 282    | 112     | 65.9   |
| 貸倒引当金  | ▲ 5    | ▲ 4    | 1       | ▲ 20.0 |
| 固定資産   | 8,763  | 8,128  | ▲ 635   | ▲ 7.2  |
| 有形固定資産 | 5,521  | 5,258  | ▲ 263   | ▲ 4.8  |
| 無形固定資産 | 362    | 304    | ▲ 58    | ▲ 16.0 |
| 投資その他  | 2,879  | 2,564  | ▲ 315   | ▲ 10.9 |
| 資産合計   | 34,341 | 34,792 | 451     | 1.3    |

# 連結貸借対照表の増減要因（負債・純資産の部）

（連結）

（単位：百万円）

|          | 15年10月 | 16年10月 | 差異    | %      |
|----------|--------|--------|-------|--------|
| 流動負債     | 7,818  | 8,469  | 651   | 8.3    |
| 支手・買掛金   | 5,836  | 5,559  | ▲ 277 | ▲ 4.7  |
| 短期借入金    | -      | -      | -     | -      |
| 未払金      | 557    | 558    | 1     | 0.2    |
| 未払法人税等   | 182    | 632    | 450   | 247.3  |
| その他      | 1,241  | 1,719  | 478   | 38.5   |
| 固定負債     | 1,322  | 1,148  | ▲ 174 | ▲ 13.2 |
| 負債合計     | 9,140  | 9,618  | 478   | 5.2    |
| 純資産合計    | 25,200 | 25,173 | ▲ 27  | ▲ 0.1  |
| 負債・純資産合計 | 34,341 | 34,792 | 451   | 1.3    |

# 連結キャッシュ・フローの状況

(連結)

(単位：百万円)

|                      | 2016/10 | 主な増減要因   |
|----------------------|---------|--|
| 営業活動による<br>キャッシュ・フロー | 3,744   | 税金等調整前当期純利益 : 1,681<br>売上債権の減少額 : 1,124          |
| 投資活動による<br>キャッシュ・フロー | △ 255   | 有形固定資産の取得による支出 : △ 171                           |
| 財務活動による<br>キャッシュ・フロー | △ 449   | 配当金の支払額 : △ 449                                  |
| 現金及び<br>現金同等物の増加額    | 2,760   | 現金及び現金同等物の期首残高 : 5,295<br>現金及び現金同等物の期末残高 : 8,056 |



# 2017年10月期 業績計画について



# 2017年10月期業績計画

計画

(連結)

|               | 16/10  | 17/10<br>計画 | 増減    | 前年比    |
|---------------|--------|-------------|-------|--------|
| 売上高           | 39,180 | 41,700      | 2,520 | 6.4%   |
| 売上総利益         | 8,276  | 8,530       | 254   | 3.1%   |
| 営業利益          | 1,970  | 1,790       | ▲ 180 | ▲ 9.1% |
| 経常利益          | 1,780  | 1,780       | 0     | 0.0%   |
| 当期純利益         | 968    | 1,180       | 212   | 21.8%  |
| 一株当り<br>当期純利益 | 97.10  | 118.25      | 21.15 | 21.8%  |

# 2017年10月期業績計画

## (1) 機械製造販売事業

| (単位：<br>百万円、%) | 16/10期 |       |      | 17/10期(計画) |       |     |
|----------------|--------|-------|------|------------|-------|-----|
|                | 金額     | 構成比   | 前年比  | 金額         | 構成比   | 前年比 |
| 売上高            | 10,178 | 100.0 | 7.9  | 10,900     | 100.0 | 7.1 |
| 売上総利益          | 3,131  | 30.8  | 0.1  | 3,350      | 30.7  | 7.0 |
| 営業利益           | 403    | 4.0   | 45.5 | 405        | 3.7   | 0.4 |

# 機械事業の品目・分野別売上高 実/計比較

計画

(連結)

| 分野区分 |        | 品目区分  |       |       |        |
|------|--------|-------|-------|-------|--------|
|      |        | 機 械   | 装置/工事 | 部品/修理 | 合計     |
| 官 需  | 17年10月 | 800   | 872   | 2,685 | 4,357  |
|      | 16年10月 | 972   | 858   | 2,824 | 4,654  |
|      | 差 異    | ▲ 172 | 13    | ▲ 139 | ▲ 297  |
| 民 需  | 17年10月 | 795   | 66    | 1,927 | 2,789  |
|      | 16年10月 | 737   | 98    | 1,826 | 2,662  |
|      | 差 異    | 58    | ▲ 32  | 100   | 127    |
| 海 外  | 17年10月 | 1,094 | 366   | 2,291 | 3,752  |
|      | 16年10月 | 1,019 | 178   | 1,663 | 2,861  |
|      | 差 異    | 75    | 188   | 628   | 891    |
| 合 計  | 17年10月 | 2,689 | 1,305 | 6,904 | 10,900 |
|      | 16年10月 | 2,728 | 1,135 | 6,313 | 10,178 |
|      | 差 異    | ▲ 39  | 170   | 591   | 722    |

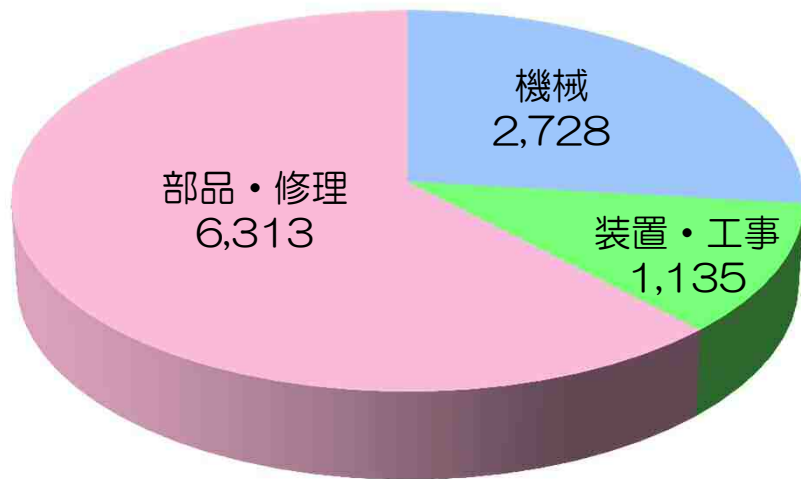
# 機械事業のセグメント別売上高（対前期比）

計画

## 機械事業

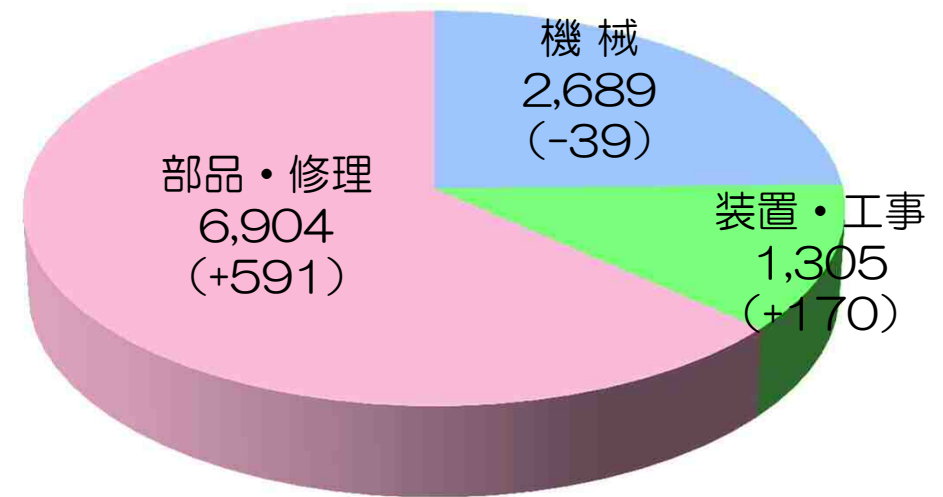
■ 機械 ■ 装置・工事 ■ 部品・修理

2016年 実績



実績 10,178

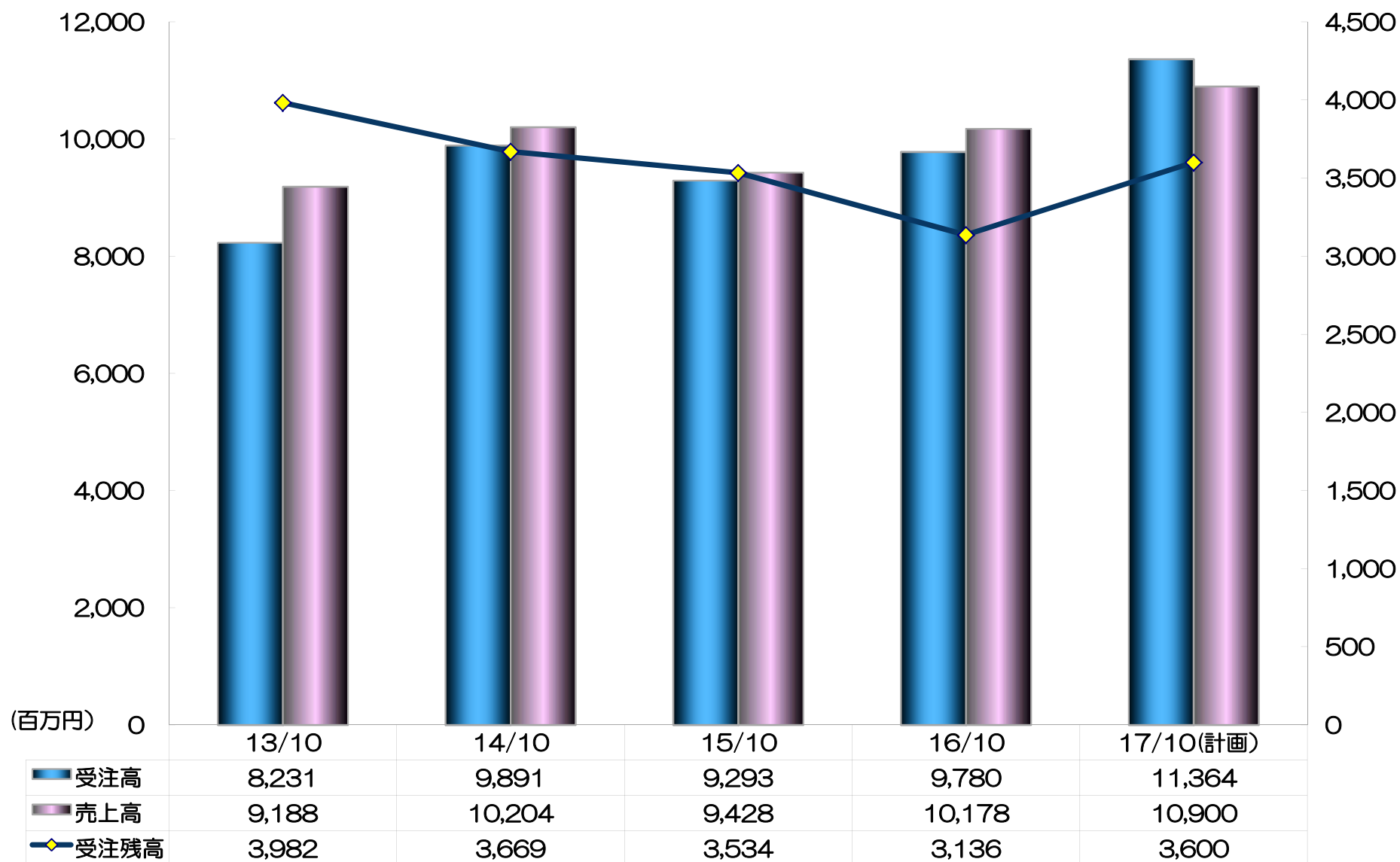
2017年 計画



機械事業 合計  
10,900 (+721)

# 機械事業の受注・売上・受注残実績・計画

計画





# 2017年10月期業績計画

計画

## (2) 化学工業製品販売事業

| (単位：<br>百万円、%) | 16/10期 |       |       | 17/10期(計画) |       |        |
|----------------|--------|-------|-------|------------|-------|--------|
|                | 金額     | 構成比   | 前年比   | 金額         | 構成比   | 前年比    |
| 売上高            | 29,002 | 100.0 | ▲ 3.1 | 30,800     | 100.0 | 6.2    |
| 売上総利益          | 5,145  | 17.7  | 9.8   | 5,180      | 16.8  | 0.7    |
| 営業利益           | 1,566  | 5.4   | 41.1  | 1,385      | 4.5   | ▲ 11.6 |

# 化学品事業の品目別売上高 実績・計画比較

計画

(連結)

(単位：百万円)

|                 | 2016年10月 | 2017年10月 | 差異    |
|-----------------|----------|----------|-------|
| 化学工業製品販売事業      | 29,002   | 30,800   | 1,798 |
| 合成樹脂関連          | 7,722    | 8,899    | 1,177 |
| 工業材料関連          | 7,250    | 7,527    | 277   |
| 化成品関連           | 6,616    | 6,400    | ▲ 216 |
| 機能材料関連 (セラミック類) | 3,543    | 4,028    | 485   |
| 電子材料関連          | 3,358    | 3,334    | ▲ 24  |
| 輸入洋酒            | 509      | 610      | 101   |

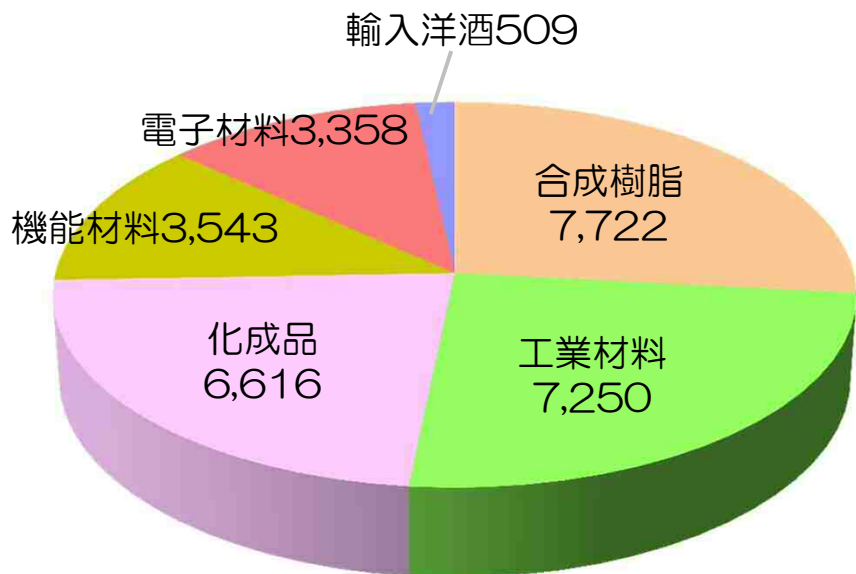
# 化学品事業のセグメント別売上高（対前期比）

計画

## 化学品事業

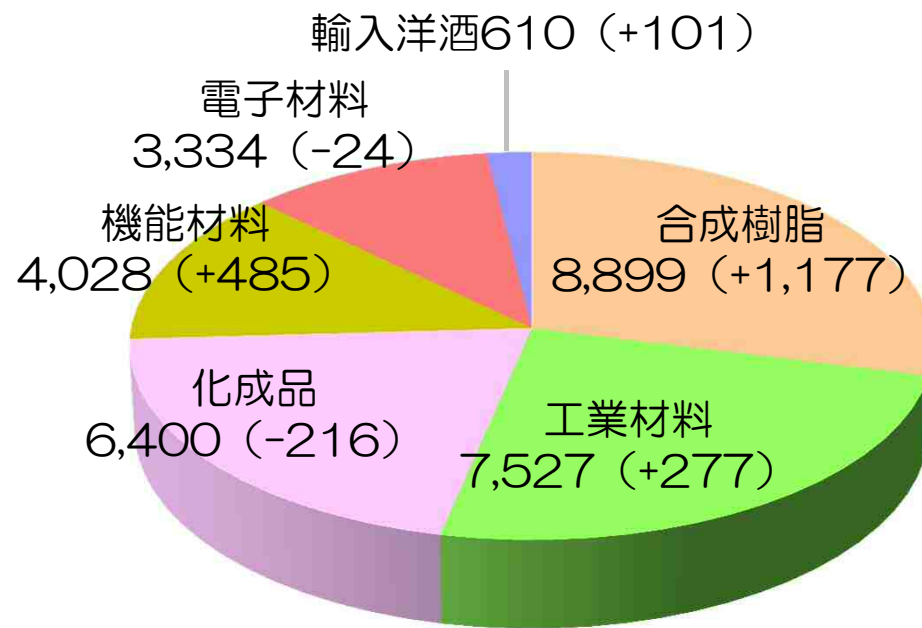
- 合成樹脂
- 工業材料
- 化成品
- 機能材料
- 電子材料
- 輸入洋酒

2016年実績



実績29,002

2017年計画



化学品事業 合計  
30,800 (+1,798)



# 2017年度の取組について

# 2017年度の取り組み

## (1) 機械製造販売事業 《海外展開》 遠心分離機

Tomoe Engineering USA, Inc.



### 北南米市場

Tomoe Engineering USA, Inc.

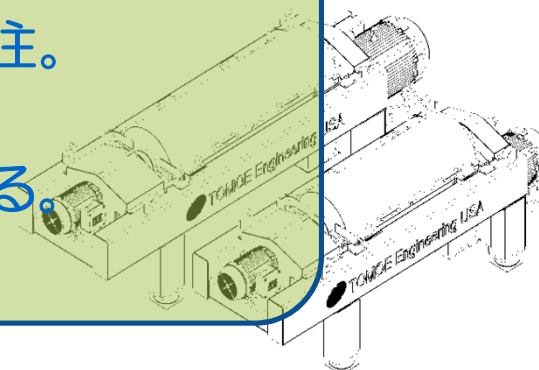
油井掘削向け遠心分離機

原油価格の大幅下落で特に北米では需要低迷



化学工業、食品分野などへの販売促進などで足場固め

- ・ 米国大手化学会社向けに縦型遠心分離機大型案件受注。
- ・ 部品・修理にも注力。
- ・ 北米では日系企業および地場企業の開拓を進めている。
- ・ 北米同様、中南米でも食品などがターゲット。





# 2017年度の取り組み

## (1) 機械製造販売事業

### 《海外展開》 遠心分離機、炭化装置

#### アジア地域

イラン、インド、タイ、ベトナム、  
インドネシア、韓国、中国、台湾

- 化学工業

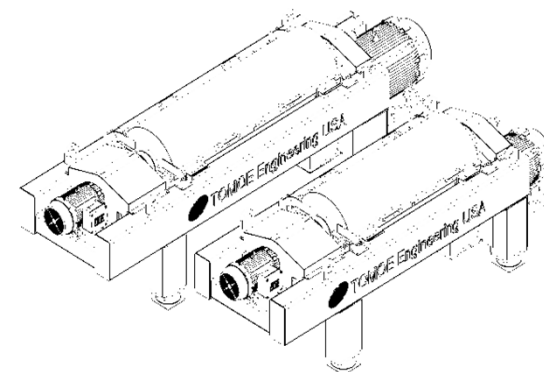
化学工業：PVC PTA PVB CPVC

- 食品、医薬
- 下水処理
- 炭化装置
- バイオ燃料



中国は厳しく、インドや東南アジアに活路

- 成長著しいインド・東南アジア
- 中国では部品・修理需要の確実な取り込み
- アジア地域全体で代理店育成による市場開拓



# 2017年度の取り組み

## (1) 機械製造販売事業

### 《海外展開》 遠心分離機

| 地区         | 国名             | 展開   | 成果およびターゲット                          |
|------------|----------------|--|-------------------------------------|
| 南アジア       | インド            | 代理店契約 1 社  | インド国内の機械販売、<br>修理・部品案件の取り込み         |
| 東南アジア      | タイ             | 代理店契約 2 社  | タイ国内の機械販売、<br>修理・部品案件の取り込み          |
|            | インドネシア         | ジャカルタ事務所   | インドネシア国内の機械販売、<br>修理・部品案件の取り込み      |
|            | ベトナム           | 代理店契約 1 社  | ベトナム国内の機械販売、<br>修理・部品案件の取り込み        |
| 東アジア       | 中国<br>韓国<br>台湾 | 上海事務所、ソウル支店<br>巴栄工業機械(上海)有限公司<br><代理店契約><br>中国5社、韓国2社、台湾1社 | 中・韓国内の機械販売、<br>修理・部品案件の取り込み         |
| 南北<br>アメリカ | アメリカ<br>カナダ    | Tomoe Engineering USA<br>(本社：ヒューストン)                       | 2013年4月に販売子会社設立<br>メンテナンスも受注        |
|            |                | 代理店契約 17 社   | 石油化学・食品・<br>油井掘削向け機械等の<br>販売・メンテナンス |
|            | メキシコ           | 代理店契約 1 社  | 石油化学・食品向け機械の<br>販売、メンテナンス           |
|            | ブラジル・チリ        | 代理店契約 1 社  | 石油化学・食品向け機械の<br>販売、メンテナンス           |
| ヨーロッパ      | ドイツ            | 代理店契約 1 社  | ヨーロッパでの機械販売、<br>修理・部品案件の取り込み        |

# 2017年度の取り組み

## (1) 機械製造販売事業

《国内展開》 遠心分離機、回転加圧脱水機

### 官公需、民間市場

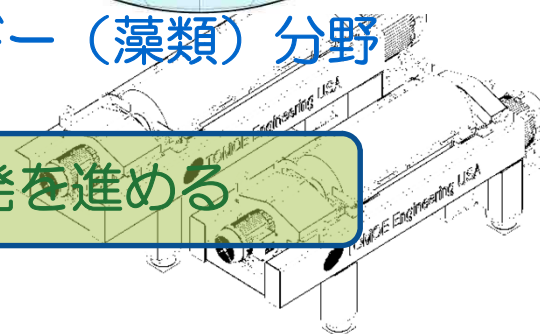
新構想低動力型高効率遠心脱水機  
大規模処理場の更新需要向け

省動力機種の拡販（新型回転加圧脱水機）  
中小規模処理場の更新需要

民間市場（新用途開発分野）  
土壌改良分野、食品・医薬分野、バイオマスエネルギー（藻類）分野



各案件と部品・修理を取り込みつつ、開発を進める



# 2017年度の取り組み

## (2) 化学工業製品販売事業

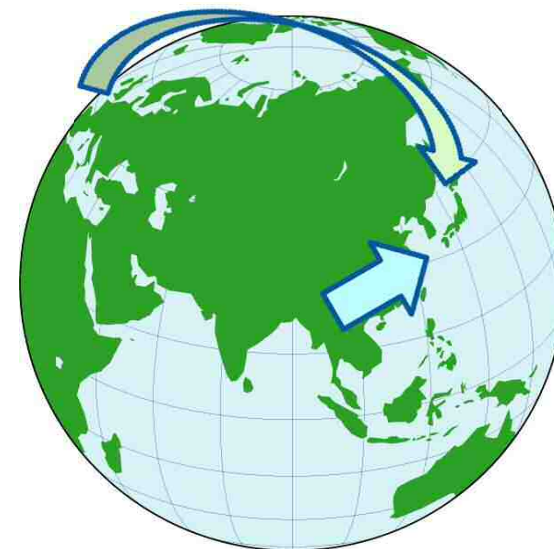
### 化成品関連

- UV硬化性樹脂：  
UVインキ、UV硬化性接着剤
- 塗料・インキ分野への展開  
樹脂および添加剤の販売強化



**インキ・塗料分野で国内生産が頭打ち傾向**  
→ 国内既存分野の強化の他、海外マーケットを開拓。

欧州・アジアなど  
世界各国から輸入・販売



# 2017年度の取り組み

## (2) 化学工業製品販売事業

アフリカ、ロシア、アジア  
など世界各国から輸入・販売

### 工業材料関連

- ウォラストナイト、タルク：  
エンブラ、車載用PPの補強用フィラー用途  
その他建材補強材
- バーミキュライト：保水材、断熱材、耐火材
- シリカフューム：コンクリートの強化材、土木・建築向け



建材など堅調、復興・オリンピック需要に期待

→ 既存分野は好調。一部商材の三国間貿易拡大、インフラ整備などで  
売上増加を目論む他、タイ国での売上増を目指す。

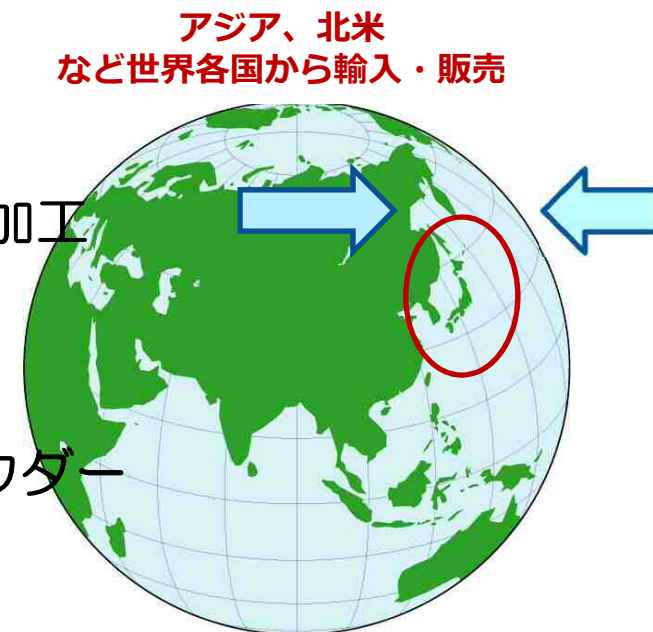


# 2017年度の取り組み

## (2) 化学工業製品販売事業

### 機能材料関連

- セラミックス製品：顧客の要望に応じた素材選定、加工  
石英、PBN、窒化アルミを素材としたメモリー  
有機EL製造装置用部材
- 放熱フィラー：AIN（窒化アルミニウム）、AINパウダー  
放熱を目的とした多用途の機能性フィラー
- モレキュラシーブ：合成ゼオライト  
カーエアコン、冷凍機等冷媒の脱水、鉄道車両用圧縮空気の脱水、水素ガスSt
- 医療用コンプレッサー：酸素濃縮器用      在宅医療患者向け普及タイプに搭載



メモリ・パワー半導体市場の設備投資堅調  
→ 既存商材の展開強化、放熱フィラーや医療用コンプレッサーの  
展開強化。

# 2017年度の取り組み

## (2) 化学工業製品販売事業

### 電子材料関連

- トレイ：  
半導体搬送用パッケージ基板向け IC トレイ  
医療用トレイ
- ボンディングツール：半導体製造  
キャピラリー、ダイシングテープ
- 半導体接合剤：  
インジウム社 高融点鉛フリー半田



半導体市場頭打ちにより海外展開強化  
→ ICトレイや半田・ワイヤ販売に注力、海外ビジネスの拡大を図る。

欧州、アジアなど  
世界各国から輸入・販売



ICトレイ

# 2017年度の取り組み

## (2) 化学工業製品販売事業

### 合成樹脂関連

- 合成樹脂原料：ポリプロ、ポリエチレン  
ナイロン、輸入樹脂
- 合成樹脂製品：表面処理機、ナイロンナット、  
防錆フィルム

主に国内調達・販売  
一部輸入商材も取扱い



表面処理機などは好調  
→ 輸入商材の取扱いや新商材の開拓に注力。



表面処理機



TOMOE VCI フィルム  
(気化性防錆フィルム)

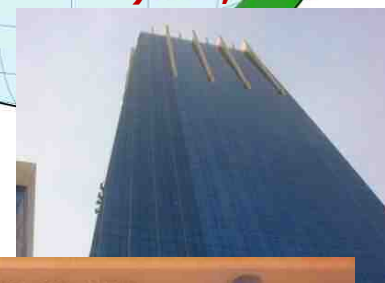
# 2017年度の取り組み

## (2) 化学工業製品販売事業

### 海外事業

- 星際塑料（深圳）有限公司  
合成樹脂のコンパウンド加工事業
- 巴工業（香港）有限公司      香港での商社事業
- 巴恵貿易（深圳）有限公司  
中国での商社事業（主に人民元取引）
- TOMOE Trading (Thailand) Co.,Ltd.（2015年12月設立）  
タイ国での商社事業

中国：加工・商社  
香港・タイ：商社



TOMOE TRADING (THAILAND) CO.,LTD.

タイ国事業は順調、星際塑料（深圳）有限公司は黒字化へ  
→ タイ国事業への注力により、さらなる海外売上高比率の増加を目指す。  
星際塑料（深圳）有限公司は、工場移転効果と新規案件で黒字化へ。



**2016年10月期**

**決算説明会**

**おわり**

**ご出席ありがとうございました**



