



TOMOE

2021年10月期
決算ご報告

2021年10月期 決算のご報告



(1) 業績結果 (連結)

(単位：百万円)

	21/10	20/10	増減	前年比 (%)	コメント
売上高	45,132	39,218	+5,914	+15.1	機械： +769 化学品： +5,154
売上 総利益	10,115	9,138	+976	+10.7	機械： +54 化学品： +923
営業 利益	2,843	2,260	+583	+25.8	機械： ▲40 化学品： +622
経常 利益	2,905	2,294	+610	+26.6	為替差損益 +11
当期 純利益	2,108	1,532	+576	+37.6	
純利益/株 (円)	211.30	153.56	+57.74	+37.6	
配当額/株 (円)	50.00	48.00	+2.00	+4.2	

2021年10月期 決算のご報告



(2) - 1 機械製造販売事業

(単位：百万円)

	21年10月期 (実績)			20年10月期	
	金額	前年比 (%)	利益率 (%)	金額	利益率 (%)
売上高	12,322	+6.7	—	11,553	—
売上 総利益	3,992	+1.4	32.4	3,938	34.1
営業 利益	886	▲4.3	7.2	926	8.0

2021年10月期 決算のご報告



(2) - 2 機械製造販売事業

(単位：百万円)

	品目区分	機 械	装置/工事	部品/修理	合 計
官 需	2 1 年	710	1,419	2,686	4,815
	2 0 年	682	1,214	2,473	4,370
	差 異	+27	+204	+212	+445
民 需	2 1 年	669	4	2,044	2,719
	2 0 年	745	120	2,022	2,888
	差 異	▲75	▲116	+21	▲169
海 外	2 1 年	2,167	0	2,619	4,787
	2 0 年	2,119	5	2,169	4,294
	差 異	+47	▲4	+450	+493
合 計	2 1 年	3,547	1,424	7,350	12,322
	2 0 年	3,547	1,340	6,665	11,553
	差 異	0	+84	+685	+769

上記数値は100万円単位以下端数切捨てのため合計金額が一致しない場合があります。

2021年10月期 決算のご報告



(3) - 1 化学工業製品販売事業

(単位：百万円)

	21年10月期（実績）			20年10月期	
	金額	前年比（%）	利益率（%）	金額	利益率（%）
売上高	32,809	+18.6	—	27,664	—
売上 総利益	6,123	+17.7	18.7	5,200	18.8
営業 利益	1,957	+46.7	+6.0	1,334	4.8

上記数値は100万円単位以下端数切捨てのため合計金額が一致しない場合があります。

2021年10月期 決算のご報告



(3) - 2 化学工業製品販売事業

(単位：百万円)

	2020年10月	2021年10月	差	異
化学工業製品販売事業	27,664	32,809	+5,144	
合成樹脂関連	6,425	8,430	+2,005	
工業材料・鉱産関連	7,969	9,268	+1,298	
化成品関連	5,981	7,106	+1,125	
機能材料関連	3,284	3,644	+359	
電子材料関連	3,730	4,095	+364	
その他（洋酒）	274	265	▲9	

上記数値は100万円単位以下端数切捨てのため合計金額が一致しない場合があります。

2021年10月期 決算のご報告



(4) - 1 B/S (連結) 資産の部

(単位：百万円)

	20年10月	21年10月	差異	%
流動資産	29,939	33,404	+3,465	+11.6
現金及び預金	11,857	12,607	+750	+6.3
※売上債権	12,532	14,973	+2,441	+19.5
たな卸資産	5,356	5,624	+268	+5.0
その他	253	263	+10	+4.0
貸倒引当金	▲60	▲64	▲4	+6.7
固定資産	8,499	9,849	+1,350	+15.9
有形固定資産	5,202	5,909	+707	+13.6
無形固定資産	128	81	▲47	▲36.7
投資その他の資産	3,167	3,858	+691	+21.8
資産合計	38,438	43,254	+4,816	+12.5

※売上債権：受取手形、売掛金、電子記録債権

上記数値は100万円単位以下端数切捨てのため合計金額が一致しない場合があります。

2021年10月期 決算のご報告



(4) - 2 B/S (連結) 負債・資本の部 (単位：百万円)

	20年10月	21年10月	差異	%
流動負債	8,085	10,670	+2,585	+32.0
※支払債務	5,154	6,514	1,360	+26.4
未払金	621	685	+64	+10.3
未払法人税等	179	775	+596	+333.0
その他	2,129	2,695	+566	+26.6
固定負債	684	741	+57	+8.3
負債合計	8,769	11,412	+2,643	+30.1
純資産合計	29,668	31,841	+2,173	+7.3
負債・資本合計	38,438	43,254	+4,816	+12.5

※支払債務：支払手形、買掛金、電子記録債務

2021年10月期 決算のご報告



(5) 連結キャッシュフローの状況

(単位：百万円)

	21年10月	主な増減要因	
営業活動による キャッシュ・フロー	+2,142	税金等調整前当期純利益	+2,992
		減価償却費	+381
		売上債権	▲2,330
		仕入債務	+1,287
投資活動による キャッシュ・フロー	▲977	投資有価証券の売却	+47
		有形固定資産の取得	▲1,003
財務活動による キャッシュ・フロー	▲494	配当金の支払額	▲493
現金及び 現金同等物の増減額	+749		

上記数値は100万円単位以下端数切捨てのため合計金額が一致しない場合があります。



TOMOE

2022年10月期
通期業績見通し

2022年10月期 通期決算見通し (業績見通しの前提について)



- 日本経済は、新型コロナウイルス感染症の鎮静化に伴い緩やかに回復が予想されるものの、欧米地域では感染再拡大や新たな変異株の出現など、引き続き楽観視できません。
- 半導体不足による自動車減産、資源価格高騰、物流停滞など世界経済は引き続き不透明なリスクを抱えています。

2022年10月期 通期決算見通し (業績見通しの前提について)



<新収益認識基準への対応について>

2022年10月期の売上高は新収益認識基準を適用したものとなっております。

このため売上高に関する前年比は表示していないことを予めご承知おき下さい。

2022年10月期 通期決算見通し



(1) 業績の見通し (連結)

(単位：百万円)

	22年10月期見通し			21年10月期	
	金額	前年比 (%)	利益率 (%)	金額	利益率 (%)
売上高	39,650	—	—	45,132	—
売上 総利益	10,190	+0.7	25.7	10,115	22.4
営業 利益	2,390	▲16.0	6.0	2,843	6.3
経常 利益	2,400	▲17.4	6.1	2,905	6.4
当期 純利益	1,960	▲7.0	4.9	2,108	4.7

上記数値は100万円単位以下端数切捨てのため合計金額が一致しない場合があります。

2022年10月期 通期決算見通し



(2) - 1 機械製造販売事業

(単位：百万円)

	22年10月期見通し			21年10月期	
	金額	前年比 (%)	利益率 (%)	金額	利益率 (%)
売上高	12,800	—	—	12,322	—
売上 総利益	4,080	+2.2	31.9	3,992	32.4
営業 利益	780	▲12.1	6.1	886	7.2

上記数値は100万円単位以下端数切捨てのため合計金額が一致しない場合があります。

2022年10月期 通期決算見通し



(2) -2 機械製造販売事業

(単位：百万円)

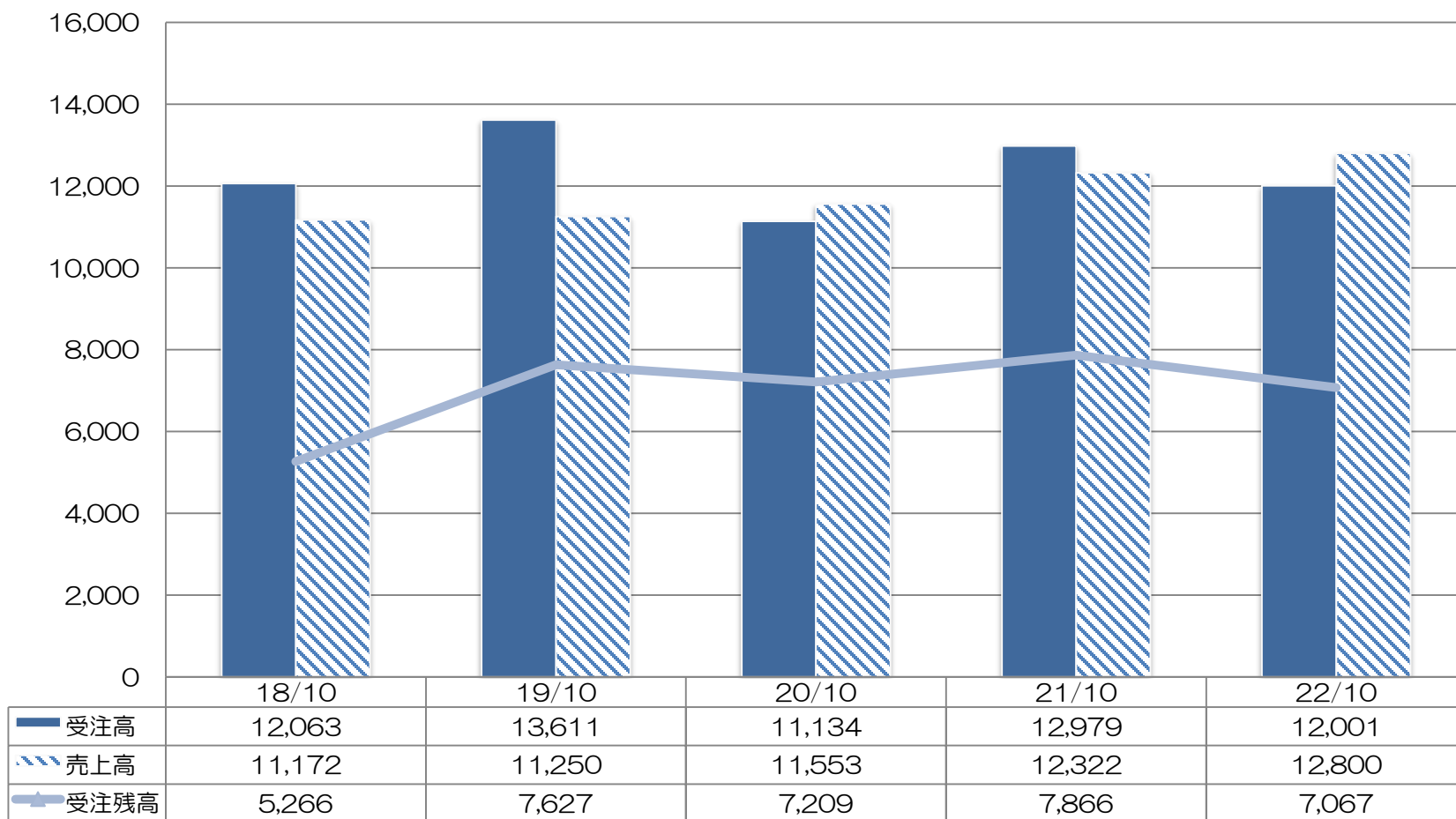
	品目区分	機 械	装置/工事	部品/修理	合 計
官 需	2 2 年	1,000	1,220	2,525	4,745
	2 1 年	710	1,419	2,686	4,815
民 需	2 2 年	715	250	2,175	3,140
	2 1 年	669	4	2,044	2,719
海 外	2 2 年	2,825	0	2,090	4,915
	2 1 年	2,167	0	2,619	4,787
合 計	2 2 年	4,540	1,470	6,790	12,800
	2 1 年	3,547	1,424	7,350	12,322

上記数値は100万円単位以下端数切捨てのため合計金額が一致しない場合があります。

2022年10月期 通期決算見通し



(2) -3 機械製造販売事業 受注・受注残 (単位：百万円)



上記数値は100万円単位以下端数切捨てのため合計金額が一致しない場合があります。

2022年10月期 通期決算見通し



(3) - 1 化学工業製品販売事業

(単位：百万円)

	22年10月期見通し			21年10月期	
	金額	前年比 (%)	利益率 (%)	金額	利益率 (%)
売上高	26,850	—	—	32,809	—
売上 総利益	6,110	▲0.2	22.8	6,123	18.7
営業 利益	1,610	▲17.7	6.0	1,956	+6.0

上記数値は100万円単位以下端数切捨てのため合計金額が一致しない場合があります。

2022年10月期 通期決算見通し



(3) -2 化学工業製品販売事業

(単位：百万円)

	2021年 実績	2022年 見通し
化学工業製品販売事業	32,809	26,850
合成樹脂関連	8,430	3,852
工業材料関連	9,268	4,650
鉱産関連	—	4,059
化成品関連	7,106	6,035
機能材料関連	3,644	3,788
電子材料関連	4,095	4,184
その他（洋酒）	265	282

上記数値は100万円単位以下端数切捨てのため合計金額が一致しない場合があります。



TOMOE

2022年の取り組み

◆SDGsへの取り組み強化◆

①経営戦略上の重要課題

- ・社会的課題解決に向けた取り組み推進

②様々なビジネスチャンスの創出

- ・新たな市場開拓
- ・事業領域の拡大
- ・環境や社会の変化を見据えた新商材開発

③体制整備

「サステナビリティ推進委員会」の設置

- ・SDGs関連に対する取り組み把握・認定・推進
- ・取締役会に適宜報告（取締役会による監督）



「持続可能な社会の実現」
「持続的な企業価値向上」に貢献

※当社が考える個々の取り組みとSDGs上の17目標との関係性についてはアイコンで表示しております。

2022年の取り組み



(1) - 1 機械製造販売事業

《海外展開》

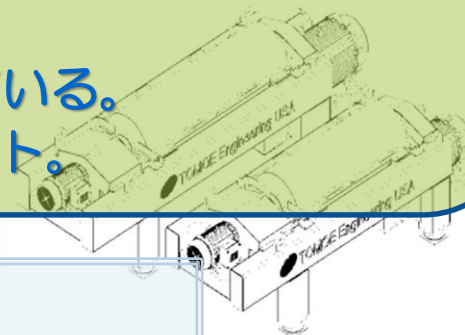
Tomoe Engineering USA, Inc.

■ 北南米市場



巴工業とTomoe Engineering USA, Inc.のさらなる連携強化により営業力を向上させ、化学工業、食品分野などへの販売促進に注力

- ・化学工業、食品、SDGsに関連したリサイクルプラスチック事業等への展開。
- ・部品・修理業務の拡大・底上げをすべく、協力会社・代理店網の強化に注力。
- ・北米では日系企業および現地企業の開拓を進めている。
- ・北米同様、中南米でも水産、食品などがターゲット。



© Tomoe Engineering USA, Inc.

⇒ 北南米市場の機械販売、部品・修理

2022年の取り組み



(1) - 2 機械製造販売事業

《海外展開》

アジア・その他地域

ベトナム、インド、タイ、インドネシア、韓国、中国、台湾

・化学工業

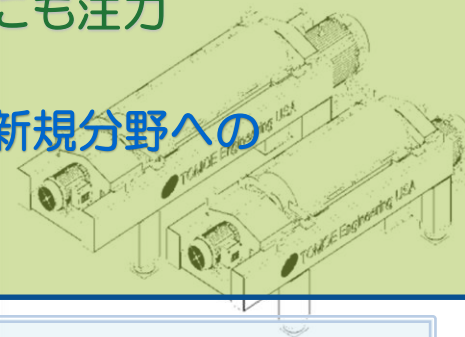
化学工業：PVC PVB CPVC PX PPS

・食品、医薬 ・下水処理



中国PVC、東南アジアなど従来の市場に加え、
各国で厳しくなる環境基準に対応した機械・装置販売にも注力

- ・東南アジア、インドにおける部品販売市場の確保。
- ・中国ではPVC向けその他、石油化学プロジェクト、新規分野への積極かつ戦略的営業展開による販売。
- ・アジア地域で代理店網整備を推進。



◎ 巴栄機械設備(太倉)有限公司

⇒ 機械製造、中国国内の機械販売、部品・修理

2022年の取り組み



(1) - 3 機械製造販売事業

《国内展開》

官公需、民間市場

新構想低動力型高効率遠心脱水機
大規模処理場の更新需要向け



省動力機種種の拡販（新型回転加圧脱水機）
中小規模処理場の更新需要



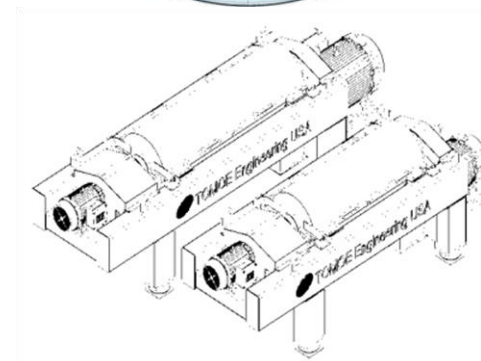
民間市場への営業強化

医薬関連分野への営業を強化



新用途開発分野

再生可能エネルギー分野、化学工業分野



2022年の取り組み



(1) - 4 機械製造販売事業 新規開発

 ディスク型遠心分離機
食品分野、化学工業分野など



ディスク型遠心分離機

 AIデカンタ自動運転制御システム
CentNIO(セントニオ)



AIが遠心分離機の最適制御を行うことで、
省電力・コスト低減・生産性向上を実現

トピックス

 新事業開発部

遠心分離機以外の事業分野を開拓
再生可能エネルギー関連製商品の販売に
向けた施策を推進



CentNIO
ナビゲーションキャラクター
Fumee(フューミー)

(2) - 1 化学工業製品販売事業

アフリカ、ロシア、アジア
など世界各国から輸入・販売

工業材料関連

- 土木・建築向け
シリカフェーム（コンクリートの強化材）
メチルセルロース（増粘剤）
- 建築・接着剤向け
セラミックバルーン（軽量化）



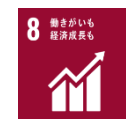
耐火物・建材・接着剤向けの販売拡大と新規商材の採用を図る。

(2) - 2 化学工業製品販売事業

アフリカ、ロシア、アジア
など世界各国から輸入・販売

鉱産関連

- 自動車、建材向け
ウォラストナイト、タルク
(エンブラ・PPの補強フィラー)
- 建材、園芸向け
バーミキュライト (耐火性能向上、保水)
- 樹脂コンパウンド向け
三酸化アンチモンマスターバッチ
(樹脂難燃材、作業環境改善、安全性向上助剤)



建材・樹脂向けフィラーの販売シェア拡大および
新規商材の拡充を図る。

2022年の取り組み



(2) - 3 化学工業製品販売事業

化成品関連

- 塗料、インキ、接着剤向け
UV硬化性樹脂（環境対応）
樹脂・高機能添加剤（品質向上）
ウレタン・エポキシ関連商材（樹脂改質）



欧州・アジアなど
世界各国から輸入・販売



汎用商材に加えて高機能商材の拡販を図る。

(2) - 4 化学工業製品販売事業

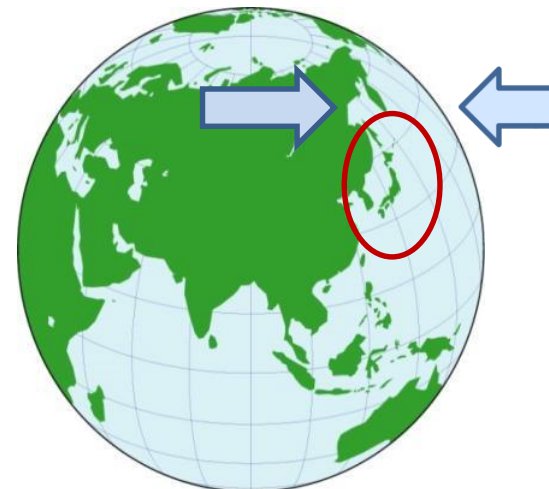
機能材料関連

- 半導体製造装置および産業用セラミックス向け
高機能セラミックス（耐腐食性）

- 5G基地局用電子部品向け
放熱フィラー、ALN（放熱）
 
- 自動車ブレーキパッド向け（銅フリー）
弾力性黒鉛（環境対策）

- 在宅医療向け
酸素濃縮器用コンプレッサー


アジア、北米
など世界各国から輸入・販売



半導体市場に期待。
一般産業用セラミックス市場開発に注力。

(2) - 5 化学工業製品販売事業

● 電子材料関連

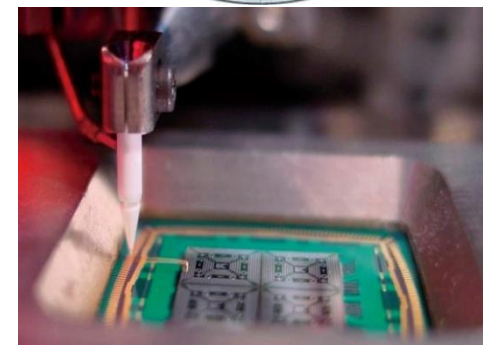
- 半導体後工程向け
ボンディングツール（半導体組立治具）
検査・搬送用部材
- 電子部品向け
半田ペースト、放熱材料、
プリフォーム
（成形した半田シート：接合、放熱）



欧州、アジアなど
世界各国から輸入・販売



半導体市場の動向を注視し取り組む。



ボンディングツール

2022年の取り組み



(2) - 6 化学工業製品販売事業

合成樹脂関連

- バイオプラスチック
ポリ乳酸PLA樹脂（生分解性プラスチック）
- 合成樹脂原料
ポリプロピレン、ポリエチレン
ナイロン、ポリブテン、輸入樹脂
- 合成樹脂関連製品
表面処理機、ナイロンナット、防錆フィルム
- 5Gインフラ 及び ICテスト装置向け
高速信号用基板材料



主に国内調達・販売
一部輸入商材も取扱い



表面処理機



SDGsへの対応で環境対応商材の拡販に注力。
競争力のある小型表面処理機の拡販を図る。

2022年の取り組み



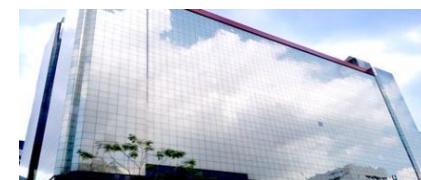
(2) - 7 化学工業製品販売事業

中国 : 加工・商社
香港・タイ・ベトナム・マレーシア : 商社



海外事業

- 星際塑料（深圳）有限公司
合成樹脂のコンパウンド加工事業
- 巴工業（香港）有限公司 香港での商社事業
- 巴恵貿易（深圳）有限公司 中国国内での商社事業
- TOMOE Trading (Thailand) Co.,Ltd. タイでの商社事業
- TOMOE TRADING VIETNAM CO., LTD.
ベトナムでの商社事業（2021年12月より事業開始）
- TOMOE Trading (Malaysia) Sdn.Bhd.
マレーシアでの商社事業（2021年6月より事業開始）



TOMOE TRADING (THAILAND) CO.,LTD.

星際塑料（深圳）有限公司は、中国経済回復により受注が増加傾向。

(2) - 8 化学工業製品販売事業

開発事業

- 環境

リサイクル樹脂



- 開発

パワーデバイス用エピタキシャル装置

- その他

各部門の枠を超えた開発、新規分野の開拓

欧州連絡窓口：サプライヤー探索、情報収集の窓口として活用

eコマース（海外向け）：eコマースによる海外への商材販売の取り組み



パワーデバイス用
エピタキシャル装置



→ 化学工業製品販売事業では『環境』『開発』を
キーワードに事業展開



TOMOE

業績ご報告 おわり

ご出席ありがとうございました