



2018年10月期 第2四半期決算ご報告

巴工業株式会社

代表取締役社長 山本 仁

2018年6月20日



**2018年10月期
第2四半期実績について**

2018年10月期第2四半期業績の概況（連結）

（単位：百万円）

	17年2Q累計実績		18年2Q累計実績		
	金額	構成比	金額	構成比	前年比
売上高	19,599	100.0	20,923	100.0	6.8
売上総利益	4,312	22.0	4,677	22.4	8.5
営業利益	1,067	5.4	1,319	6.3	23.6
経常利益	1,046	5.3	1,346	6.4	28.6
四半期純利益	668	3.4	889	4.2	33.1

2018年10月期第2四半期業績の概況（連結）

（1）機械製造販売事業

（単位：百万円）

	17年2Q累計実績			18年2Q累計実績		
	金額	構成比	前年比	金額	構成比	前年比
売上高	4,810	100.0	▲ 3.8	5,223	100.0	8.6
売上総利益	1,622	33.7	13.6	1,791	34.3	10.4
営業利益	258	5.4	120.2	355	6.8	37.6

機械事業の品目・分野別売上高実績比較 (前期2Q対比)

(単位：百万円)

分野区分		品目区分	機 械	装置/工事	部品/修理	合 計
官 需	18年2Q		257	473	2,132	2,863
	17年2Q		296	566	1,847	2,710
	差 異		▲ 39	▲ 93	285	153
民 需	18年2Q		337	103	856	1,298
	17年2Q		207	7	837	1,053
	差 異		130	96	19	245
海 外	18年2Q		339	98	624	1,061
	17年2Q		361	8	676	1,045
	差 異		▲ 22	90	▲ 52	16
合 計	18年2Q		934	675	3,613	5,223
	17年2Q		865	583	3,361	4,810
	差 異		69	92	252	413

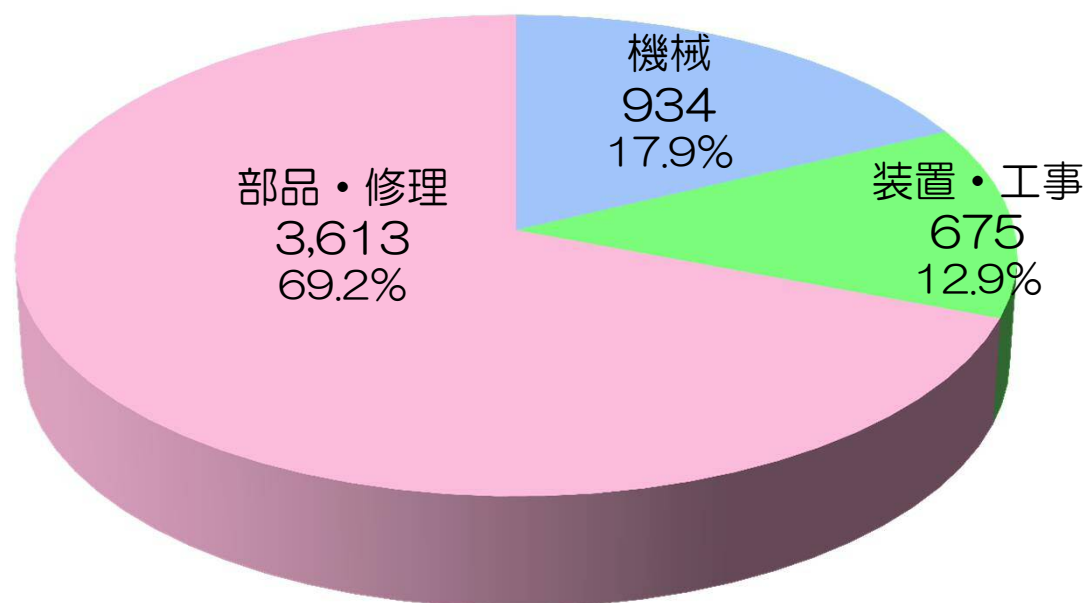
機械事業のセグメント別売上高

機械事業

■ 機械 ■ 装置・工事 ■ 部品・修理

単位：百万円

2018年4月実績



実績5,223

2018年10月期第2四半期業績の概況（連結）

（2）化学工業製品販売事業

（単位：百万円）

	17年2Q累計実績			18年2Q累計実績		
	金額	構成比	前年比	金額	構成比	前年比
売上高	14,788	100.0	▲ 0.4	15,700	100.0	6.2
売上総利益	2,690	18.2	5.2	2,886	18.4	7.3
営業利益	808	5.5	0.9	963	6.1	19.2

化学品事業の品目別売上高実績比較 (前期2Q対比)

(単位：百万円)

	2017年2Q	2018年2Q	差異
化学工業製品販売事業	14,788	15,700	912
合成樹脂関連	3,990	4,136	146
工業材料関連	4,093	4,419	326
化成品関連	3,088	3,175	87
機能材料関連	1,572	1,734	162
電子材料関連	1,846	2,052	206
その他	197	182	▲ 15

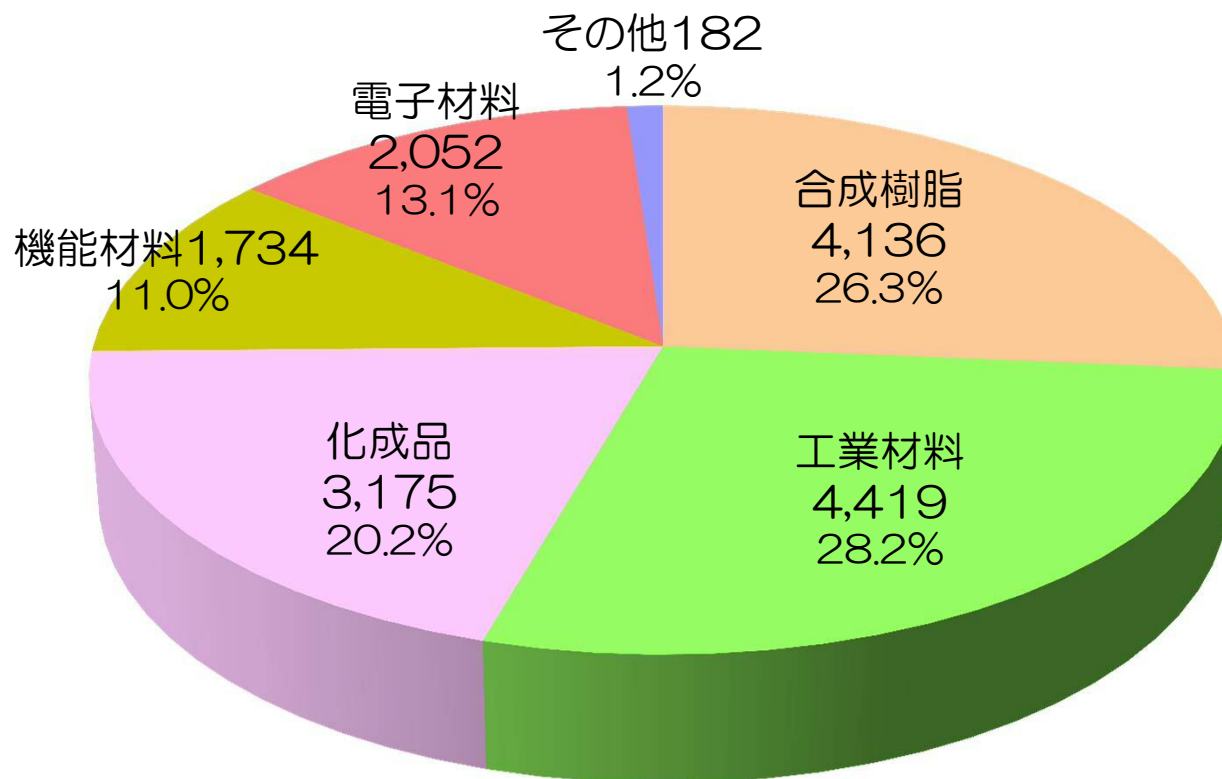
化学品事業のセグメント別売上高

化学品事業

- 合成樹脂
- 工業材料
- 化成品
- 機能材料
- 電子材料
- 輸入洋酒

2018年4月 実績

単位：百万円



実績15,700

連結貸借対照表の増減（資産の部）

（単位：百万円）

	17年10月	18年4月	差異	%	17年4月	差異	%
流動資産	27,648	28,756	1,108	4.0	26,768	1,988	7.4
現金及び預金	7,893	7,788	▲ 105	▲ 1.3	8,004	▲ 216	▲ 2.7
受手・売掛・電債権	14,246	14,637	391	2.7	12,977	1,660	12.8
たな卸資産	4,793	5,609	816	17.0	5,200	409	7.9
繰延税金資産	551	499	▲ 52	▲ 9.4	435	64	14.7
その他	169	225	56	33.1	155	70	45.2
貸倒引当金	▲ 5	▲ 3	2	▲ 40.0	▲ 4	1	▲ 25.0
固定資産	8,932	8,906	▲ 26	▲ 0.3	8,435	471	5.6
有形固定資産	5,163	5,125	▲ 38	▲ 0.7	5,247	▲ 122	▲ 2.3
無形固定資産	186	148	▲ 38	▲ 20.4	242	▲ 94	▲ 38.8
投資その他	3,582	3,633	51	1.4	2,946	687	23.3
資産合計	36,580	37,663	1,083	3.0	35,204	2,459	7.0

連結貸借対照表の増減（負債・純資産の部）

（単位：百万円）

	17年10月	18年4月	差異	%	17年4月	差異	%
流動負債	8,193	8,561	368	4.5	8,138	423	5.2
支手・買掛・電債務	5,756	6,054	298	5.2	5,475	579	10.6
短期借入金	-	-	-	-	-	-	-
未払金	520	562	42	8.1	516	46	8.9
未払法人税等	437	455	18	4.1	371	84	22.6
その他	1,479	1,488	9	0.6	1,773	▲ 285	▲ 16.1
固定負債	1,378	1,387	9	0.7	1,191	196	16.5
負債合計	9,572	9,948	376	3.9	9,329	619	6.6
純資産合計	27,008	27,714	706	2.6	25,875	1,839	7.1
負債・純資産合計	36,580	37,663	1,083	3.0	35,204	2,459	7.0

連結キャッシュ・フローの状況（18年4月）

（単位：百万円）

	2018/04	主な増減要因
営業活動による キャッシュ・フロー	294	税金等調整前四半期純利益 : 1,346 売上債権の増減額 : △ 417 たな卸資産の増減額 : △ 852 法人税等の支払額 : △ 392
投資活動による キャッシュ・フロー	△ 2,125	定期預金への預入 : △2,000
財務活動による キャッシュ・フロー	△ 224	配当金の支払額 : △ 224
現金及び 現金同等物の増加額	△ 2,104	現金及び現金同等物の期首残高 : 7,893 現金及び現金同等物の四半期末残高 : 5,788

**2018年10月期
業績見通しについて**

2018年10月期業績見通し（連結）

見通し

（単位：百万円）

	17年10月期			18年10月期（予想）		
	金額	構成比	前年比	金額	構成比	前年比
売上高	41,093	100.0	4.9	43,000	100.0	4.6
売上総利益	8,876	21.6	7.2	9,110	21.2	2.6
営業利益	2,198	5.3	11.6	2,190	5.1	▲ 0.4
経常利益	2,219	5.4	24.7	2,200	5.1	▲ 0.9
当期純利益	1,503	3.7	55.1	1,490	3.5	▲ 0.9

2018年10月期業績の概況（連結）

見通し

（1）機械製造販売事業

（単位：百万円）

単位： 百万円、%	17年10月期			18年10月期（予想）		
	金額	構成比	前年比	金額	構成比	前年比
売上高	10,241	100.0	0.6	11,300	100.0	10.3
売上総利益	3,392	33.1	8.3	3,440	30.4	1.4
営業利益	528	5.2	31.0	470	4.2	▲ 11.0

機械事業の品目・分野別売上高 実/計比較

見通し

(単位：百万円)

分野区分		品目区分			
		機 械	装置/工事	部品/修理	合 計
官 需	18年10月	865	740	2,758	4,364
	17年10月	547	813	2,772	4,133
	差 異	318	▲ 73	▲ 14	231
民 需	18年10月	655	378	2,073	3,107
	17年10月	666	88	1,790	2,545
	差 異	▲ 11	290	283	562
海 外	18年10月	1,821	181	1,825	3,828
	17年10月	1,696	10	1,856	3,562
	差 異	125	171	▲ 31	266
合 計	18年10月	3,343	1,300	6,658	11,300
	17年10月	2,910	911	6,419	10,241
	差 異	433	389	239	1,059

機械事業のセグメント別売上高

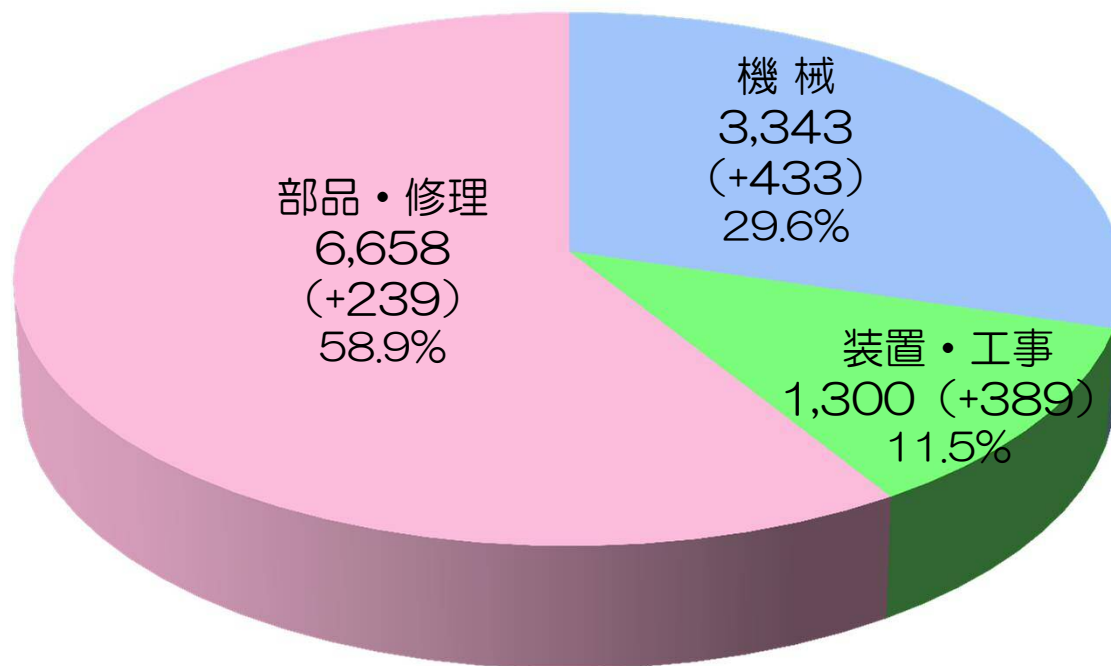
見通し

機 械 事 業

■ 機械 ■ 装置・工事 ■ 部品・修理

単位：百万円

2018年10月 見通し

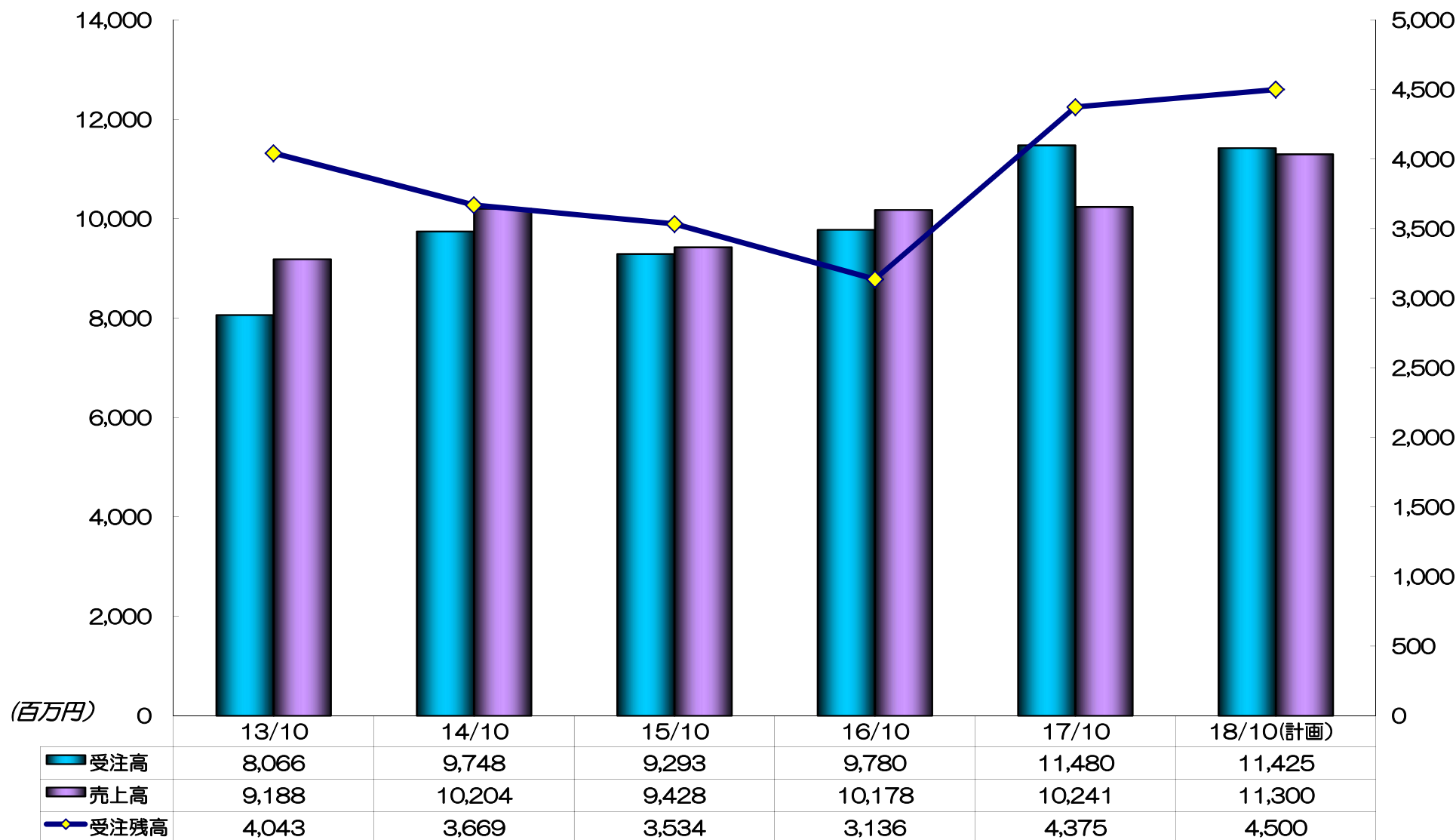


機械事業 合計
11,300 (+1,059)

機械事業の受注・売上・受注残 実績・計画

見通し

(単位：百万円)



2018年10月期業績の概況（連結）

見通し

（2）化学工業製品販売事業

（単位：百万円）

単位： 百万円、%	17年10月期			18年10月期（予想）		
	金額	構成比	前年比	金額	構成比	前年比
売上高	30,851	100.0	6.4	31,700	100.0	2.8
売上総利益	5,484	17.8	6.6	5,670	17.9	3.4
営業利益	1,670	5.4	6.6	1,720	5.4	3.0

化学品事業の品目別売上高 実績・計画比較

見通し

(単位：百万円)

	2017年10月	2018年10月	差異
化学工業製品販売事業	30,851	31,700	849
合成樹脂関連	8,310	8,353	43
工業材料関連	8,323	9,296	973
化成品関連	6,251	6,169	▲ 82
機能材料関連	3,545	3,516	▲ 29
電子材料関連	4,059	3,995	▲ 64
その他	359	369	10

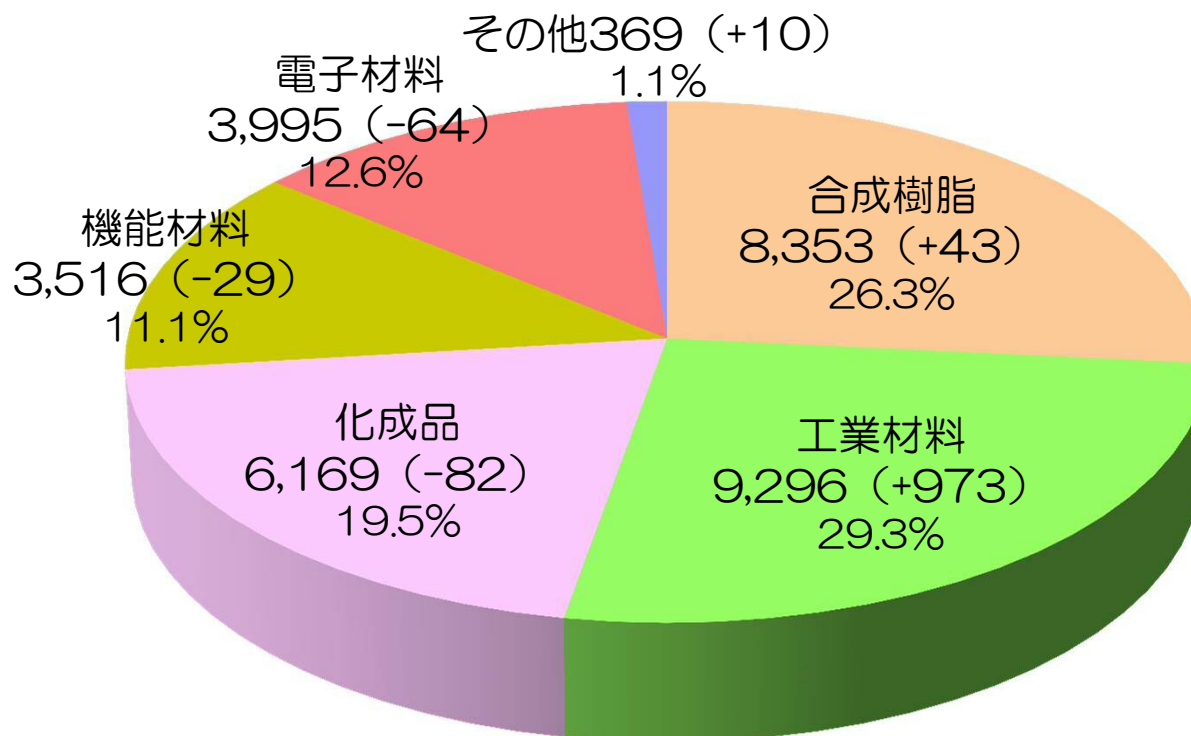
化学品事業のセグメント別売上高

化学品事業

- 合成樹脂
- 工業材料
- 化成品
- 機能材料
- 電子材料
- 輸入洋酒

単位：百万円

2018年10月 見通し



化学品事業 合計 31,700 (+849)



2018年度の取組みについて

2018年度の取り組み

(1) 機械製造販売事業 《海外展開》 遠心分離機

Tomoe Engineering USA, Inc.



北南米市場

Tomoe Engineering USA, Inc.

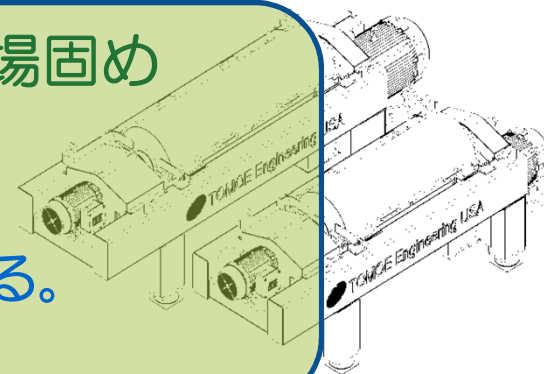
油井掘削向け遠心分離機

原油価格の上昇も北米では設備投資意欲低い



化学工業、食品分野などへの販売促進などで足場固め

- ・米国では食品、医薬分野へ展開。
- ・部品・修理に引き続き注力。
- ・北米では日系企業および地場企業の開拓を進めている。
- ・北米同様、中南米でも食品などがターゲット。



2018年度の取り組み

(1) 機械製造販売事業

《海外展開》 遠心分離機、炭化装置

アジア地域

ベトナム、インド、タイ、
インドネシア、韓国、中国、台湾

・化学工業

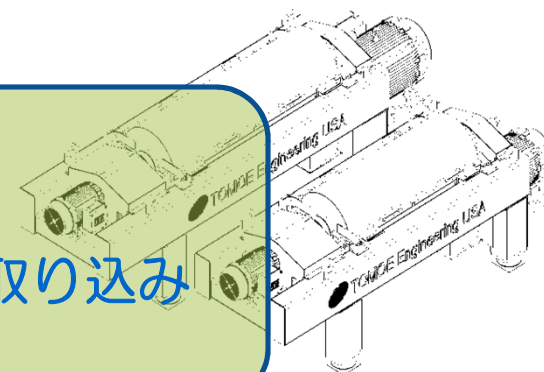
化学工業：PVC PVB CPVC

・食品、医薬 ・下水処理 ・炭化装置 ・バイオ燃料



中国はPVC好調、インドや東南アジアへ展開

- ・成長著しい東南アジア
- ・中国ではPVC向けその他、部品・修理需要の確実な取り込み
- ・アジア地域全体で代理店育成による市場開拓



2018年度の取り組み

(1) 機械製造販売事業

《海外展開》 遠心分離機

地区	国名	展開	成果およびターゲット
南アジア	インド	代理店契約 1 社	インド国内の機械販売、 修理・部品案件の取り込み
東南アジア	タイ	代理店契約 2 社	タイ国内の機械販売、 修理・部品案件の取り込み
	インドネシア	ジャカルタ事務所	インドネシア国内の機械販売、 修理・部品案件の取り込み
	ベトナム	代理店契約 1 社	ベトナム国内の機械販売、 修理・部品案件の取り込み
東アジア	中国 韓国 台湾	上海事務所、ソウル支店 巴栄工業機械(上海)有限公司 <代理店契約> 中国5社、韓国2社、台湾1社	中・韓国内の機械販売、 修理・部品案件の取り込み
南北 アメリカ	アメリカ カナダ	Tomoe Engineering USA (本社：ヒューストン)	2013年4月に販売子会社設立 メンテナンスも受注
		代理店契約 17 社	石油化学・食品・ 油井掘削向け機械等の 販売・メンテナンス
	メキシコ	代理店契約 1 社	石油化学・食品向け機械の 販売、メンテナンス
	ブラジル・チリ	代理店契約 1 社	石油化学・食品向け機械の 販売、メンテナンス
ヨーロッパ	ドイツ	代理店契約 1 社	ヨーロッパでの機械販売、 修理・部品案件の取り込み

2018年度の取り組み

(1) 機械製造販売事業

《国内展開》 遠心分離機、回転加圧脱水機

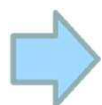
官公需、民間市場

新構想低動力型高効率遠心脱水機
大規模処理場の更新需要向け

省動力機種の拡販（新型回転加圧脱水機）
中小規模処理場の更新需要

民間市場 半導体関連（砥粒回収装置）
国内半導体メーカーからの需要旺盛

民間市場 新用途開発分野
土壌改良分野、食品・医薬分野、バイオマスエネルギー（藻類）分野



各案件と部品・修理を取り込みつつ、開発を進める

2018年度の取り組み

(2) 化学工業製品販売事業

● 化成品関連

- UV硬化性樹脂：
UVインキ、UV安定剤、光開始剤
- 塗料・インキ分野への展開
樹脂および添加剤の販売強化
- 樹脂改質
エポキシ硬化剤、ポリブタジエン、流動性改善添加剤

欧州・アジアなど
世界各国から輸入・販売



→ 国内既存分野の強化の他、海外マーケットを開拓。

2018年度の取り組み

(2) 化学工業製品販売事業

アフリカ、ロシア、アジア
など世界各国から輸入・販売

工業材料関連

- ウォラストナイト、タルク：
エンブラ、車載用PPの補強用フィラー用途
その他建材補強材
- バーミキュライト：保水材、断熱材、耐火材
- シリカフェーム：コンクリートの強化材、土木・建築向け



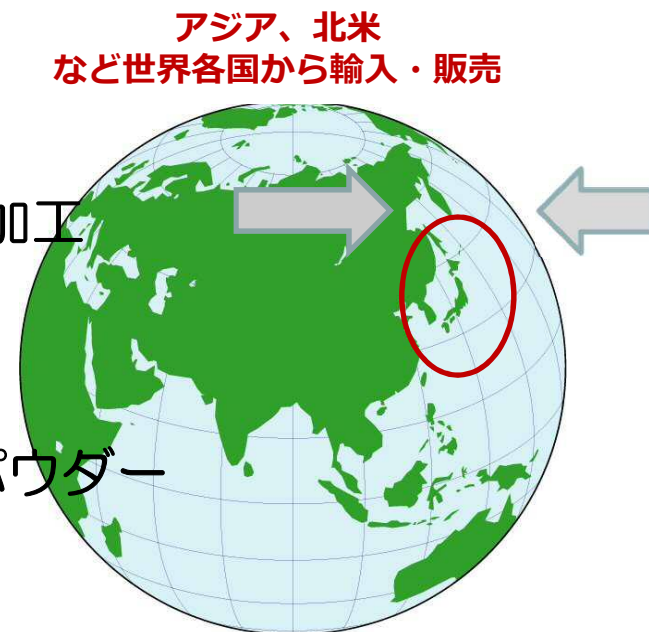
建材など絶好調、オリンピック需要のさらなる取り込みに注力
→ 既存分野は好調。一部商材の三国間貿易拡大、インフラ整備などで
売上増加を目標とする。

2018年度の取り組み

(2) 化学工業製品販売事業

機能材料関連

- セラミックス製品：顧客の要望に応じた素材選定、加工
石英、PBN、窒化アルミを素材としたメモリー
有機ELの製造装置用部材
- 放熱フィラー：ALN（窒化アルミニウム）、ALNパウダー
放熱を目的とした多用途の機能性フィラー
- モレキュラシーブ：合成ゼオライト
カーエアコン、冷凍機等冷媒の脱水、鉄道車両用圧縮空気の脱水、水素ガスSt
- 医療用コンプレッサー：酸素濃縮器用 在宅医療患者向け普及タイプに搭載



メモリー・パワー半導体市場の設備投資堅調
→ 既存商材の展開強化、放熱フィラーの展開強化。

2018年度の取り組み

(2) 化学工業製品販売事業

電子材料関連

- トレイ：
半導体搬送用パッケージ基板向け IC トレイ
医療用トレイ
- ボンディングツール：半導体製造
キャピラリー、ダイシングテープ
- 半導体接合剤：
インジウム社 高融点鉛フリー半田

欧州、アジアなど
世界各国から輸入・販売



ICトレイ

国内半導体市場は堅調、海外展開を引き続き強化
→ ICトレイや半田・ワイヤ販売に注力、海外ビジネスの拡大を図る。

2018年度の取り組み

(2) 化学工業製品販売事業

合成樹脂関連

- 合成樹脂原料：ポリプロピレン、ポリエチレン、ナイロン、ポリブテン、輸入樹脂
- 合成樹脂製品：表面処理機、ナイロンナット、防錆フィルム

主に国内調達・販売
一部輸入商材も取扱い



表面処理機などは堅調

→ 輸入商材の取扱いや新商材の開拓に引き続き注力。



表面処理機



TOMOE VCI フィルム
(気化性防錆フィルム)

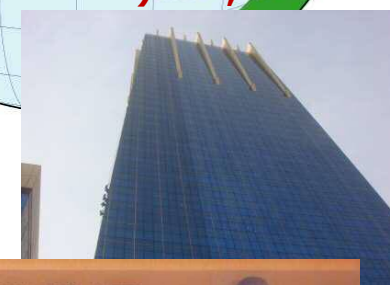
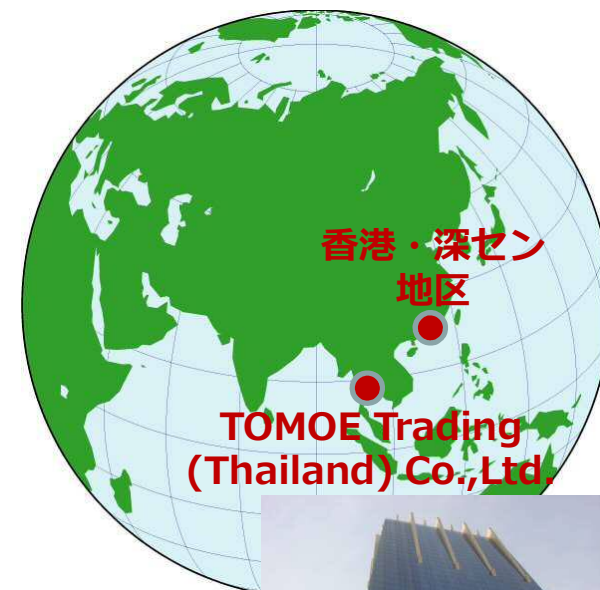
2018年度の取り組み

(2) 化学工業製品販売事業

海外事業

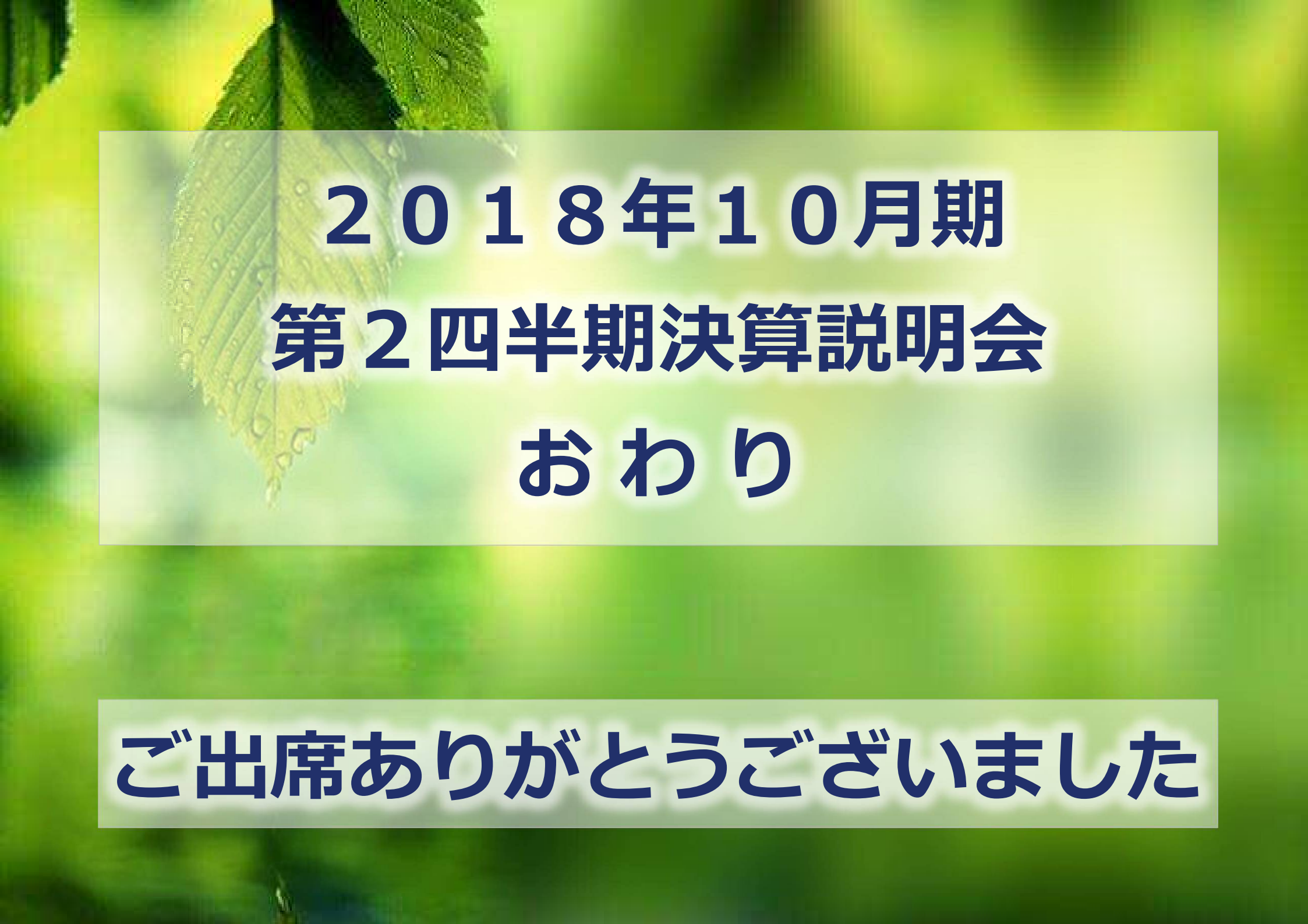
- 星際塑料（深圳）有限公司
合成樹脂のコンパウンド加工事業
- 巴工業（香港）有限公司 香港での商社事業
- 巴恵貿易（深圳）有限公司
中国での商社事業（主に人民元取引）
- TOMOE Trading (Thailand) Co.,Ltd.
タイ国での商社事業

中国：加工・商社
香港・タイ：商社



TOMOE TRADING (THAILAND) CO.,LTD.

タイ国事業は順調、星際塑料（深圳）有限公司は売上増
→ タイ国事業への注力により、さらなる海外売上高比率の増加を目指す。
星際塑料（深圳）有限公司は、工場移転効果と売上増により収支改善。



**2018年10月期
第2四半期決算説明会
おわり**

ご出席ありがとうございました