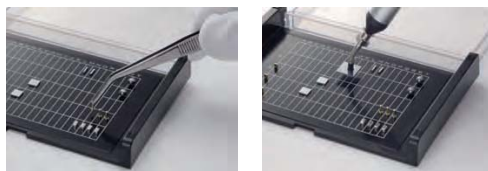


# タックキャリア ® PAT.P

>>> Tac Carrier




- ・低アウトガス性の導電性樹脂(本体)とトウメイな制電性樹脂(フタ)を使用しています。
- ・低アウトガス性の粘着シートは非シリコン製です。
- ・シートの粘着力と弾力で衝撃を緩和し搭載品を安全に保護・保持します。
- ・多彩な粘着力で様々な搭載品に対応します。
- ・フタの開閉が簡単に行なえ、容易に搭載品を取り扱うことができます。
- ・積み重ねができ、作業スペースを有効に活用できます。
- ・印字パターン(枠・文字)のサイズ変更や社名ロゴの印刷は別途ご相談ください。
- ・粘着力51タイプは、強い搭載品保持力がありながらピックアップ(搭載品の取り外し)が容易に行えます。



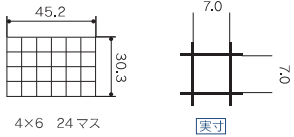
積み重ね

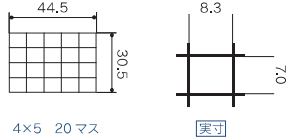
## ■品番の見方

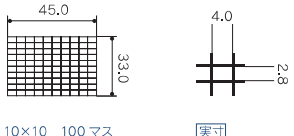
**A - 01BC - 10 00**  
型番      粘着力      印字パターン

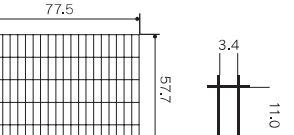
型番	粘着力	印字パターン
A - 01BC 	粘着シート無し 00	00 (4×6マス) 内寸:7×7mm
	● 10	05 (4×5マス) 内寸:7×8.3mm
	● 20	06 (10×10マス) 内寸:2.8×4mm
	● 30	50 (印字無し)
	● 40	● 50
A - 02BC 	粘着シート無し 00	10 (5×20マス) 内寸:11×3.4mm
	● 10	11 (10×20マス) 内寸:5.2×3.4mm
	● 20	12 (4×5マス) 内寸:15×15mm
	● 30	50 (印字無し)
	● 40	● 50
A - 05BC 	● 01	50 (印字無し)
	● 30	

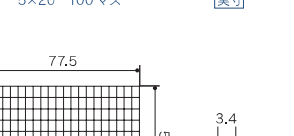
## ■印字パターン

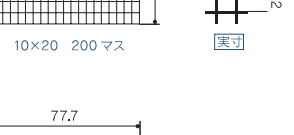
**00** 

**05** 

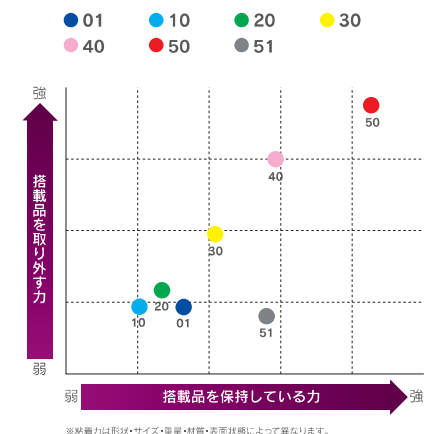
**06** 

**10** 

**11** 

**12** 

## ■粘着力パターン



タックキャリア

タックトレイ

タックプリント  
マウント

タックシート

導電密閉コンテナー

導電トレイ  
バスケット

搬送カート