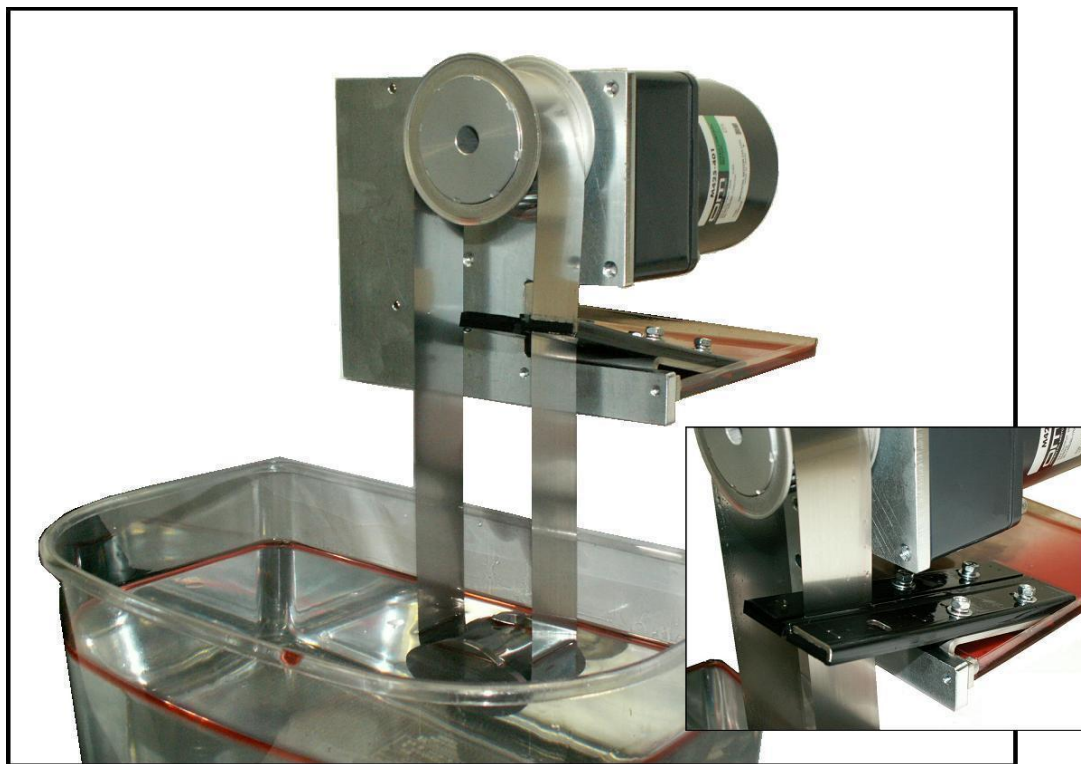


スチールベルトオイルスキマー

オイルスキマーとは工作機械や研磨機などの切削油剤より、不用な混入油（浮上油）を回収することができ、切削油剤の劣化を防ぐことで、様々なメリットをもたらします。

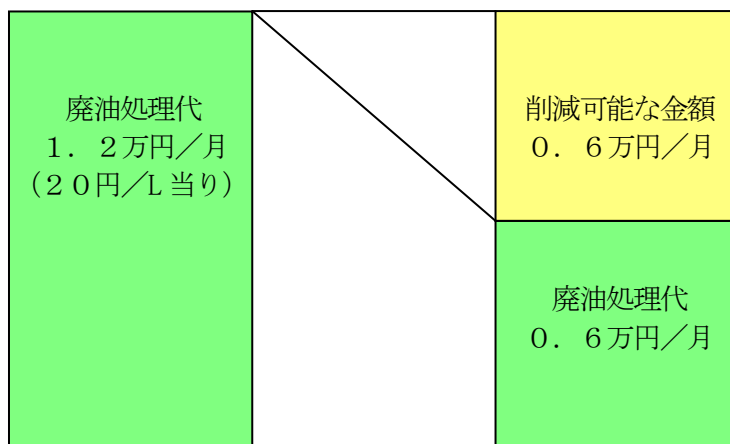
弊社は、オイルスキマーに自社製スチールベルトを採用することにより、従来の品より混入油（浮上油）の回収性能を向上させ、さらには製品価格を安価にすることが可能となりました。



コストダウンの例

部品加工工場の場合

切削油を1ヶ月あたり300L廃棄の場合、オイルスキマーを使用することで、下記の様な費用対効果となります。



年間あたり合計で約7.2万円の削減が可能です。

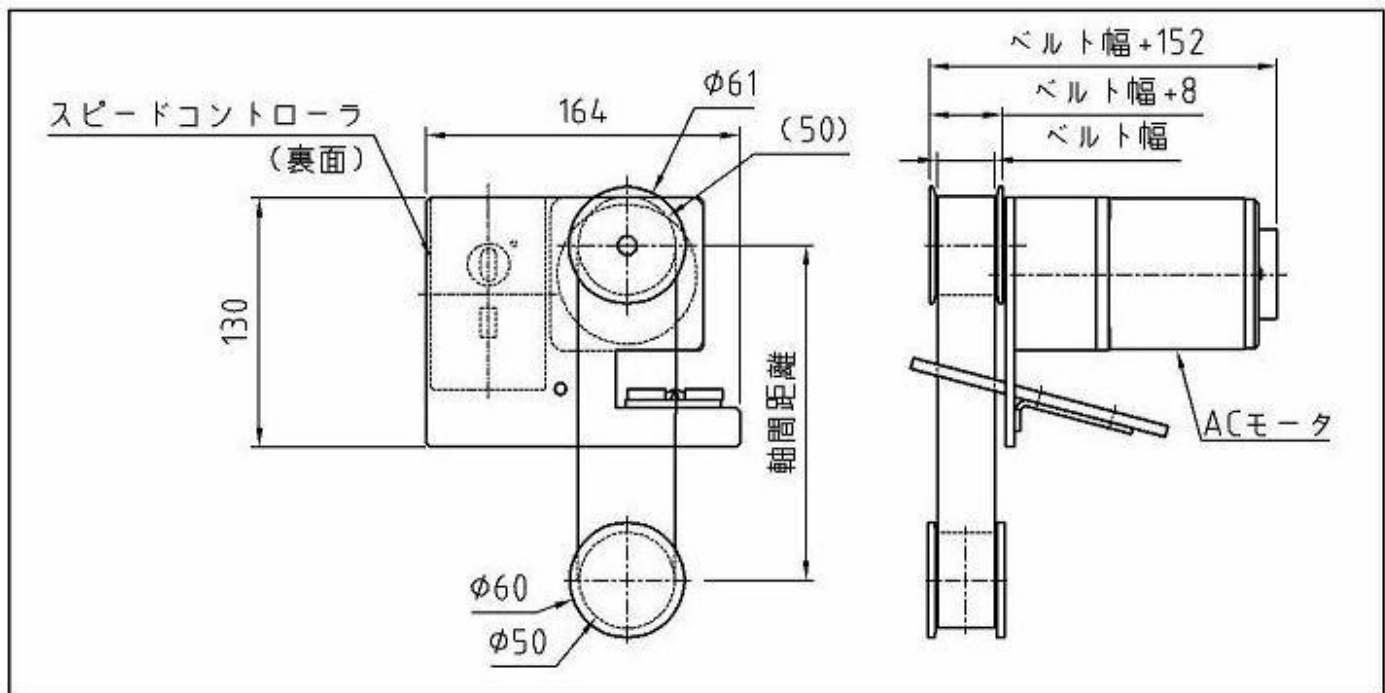
また、回収した浮上油は再生油として、リットル当り1円での販売が可能です。

スチールベルトオイルスキマーの特徴

- ① 廃油処理費用のコストダウンが可能。
- ② 金属と油の相性が良く、油の回収量が多い。
- ③ 高温での使用が可能。
- ④ 水と油の分離性能が良く、切削油のもち（寿命）が良くなる。
- ⑤ 切削油の劣化が少なく、加工精度が維持できる。
- ⑥ 切削油の劣化が少なく、工具のもち（寿命）が良くなる。
- ⑦ 油による劣化がなく、ベルト寿命が長い。
- ⑧ 廃油からの臭いの発生を防ぎ、職場環境が改善する。
- ⑨ リサイクルが容易で自然環境に良い。

販売記念キャンペーン（数量限定）
今なら、
評価用スチールベルトをプレゼント

概略寸法



【お問い合わせ】
巴工業(株)電子材料部
〒141-0032 東京都品川区大崎一丁目2番2号
アートヴィレッジ大崎セントラルタワー12階
TEL: 03-5435-6516 FAX: 03-5435-0071